

EGOTERIC

P.2 / D.2



5700115800

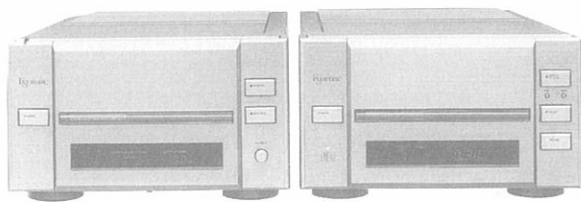
TEAC®

このたびは、エソテリック製品をお買上げいただきまして誠にありがとうございます。

ティアック技術の集大成により完成された「エソテリック」製品は、今日までの量産方式から離れ、個々の部品選択から製造工程、出荷にいたるまで数多くの厳しい品質管理を一台一台受け製造する受注生産方式で製造されております。

既に発表済のP-1/D-1をベースにさらに内容を一新させ、エソテリックシリーズの最高峰モデルとして生み出されたP-2/D-2です。

最良のコンディションでご使用いただけますように、この取扱説明書を最後までお読みいただき、正しくご使用になり末長くご愛用くださいますようお願い申し上げます。



目次

特長	5~6
ご使用前に	
●設置/使用上のご注意	7
●コンパクトディスクの取り扱い	8
接続	
●P-2とD-2の接続	9
●ステレオ・アンプとの接続	10~11
各部の名称と説明	
●P-2 CDドライブ・ユニット	12~13
●D-2マルチD/Aコンバーター	14~15
●リモート・コントロール・ユニット	16~17
演奏	
●基本動作	18
●ディスクテーブルを開いたままでも	19
●ダイレクト選曲	19
●演奏の中止	19
プログラム演奏	
●プログラムのセット	20
●プログラム内容のチェック	20
●プログラムの修正	21
●デリート・プログラム演奏	21
リピート演奏	
●1曲リピート演奏	22
●オール・リピート演奏	22
●ブロック・リピート演奏	23
●プログラム・リピート演奏	23
便利な機構とその使い方	
●タイム・サーチ	24
●インデックス・サーチ	24
●シングル演奏 ●ミューティング	25
●早送り/早戻し	25
●スキップ・サーチ	26
●タイム・カウンター ●オート・スペース	27
タイマー演奏	28
リモコンについて	
●電池について ●使用上のご注意	29
ブロック・ダイアグラム	30~31
解説	32
アフターサービスについて	33
仕様	34
寸法図	35

特長

P-2 CDドライブ・ユニット

■独自の高精度メカニズム。大径圧着式テーパード・ターンテーブル採用のV.R.D.S.

(Vibration-Free Rigid Disc-Clamping System)

P-1に搭載されたメカニズムを、さらにリファインしました。このメカニズムは、従来のメカニズムと異なり、CDディスクを同径のターンテーブルに圧着させ回転させています。アナログ・ディスク同様、大きな面で正確にホールドすることにより、面ブレを極小に押さえ込み、高精度な信号の読み取りを実現。同時に、マイクロ・オーダーでピットの情報を読み取るピックアップのアクチュエーターへのサーボ電流を大きく低減させる等、メカニズム系の不要振動を徹底的に排除しています。また、このターンテーブルにゆるやかなテーパを与えらることにより、ディスクのソリや歪を矯正しています。さらにメカニズムは、ディスク・ドライブ・モーターをアルミダイキャスト・アームに固定し、1kgの精密加工を施した亜鉛ダイキャスト製メカベースで強固にサポートしています。

P-2では、ターンテーブルの素材として、新たに亜鉛ダイキャストを採用。共振周波数を下げ、振動減衰率を高めることにより、メカニズム系の不要振動を低減させています。この重量級ターンテーブルを駆動するため、従来のフェライト・マグネットに代わり、サマリウム・コバルト・マグネットを採用。高トルクと高精度サーボを実現しました。また、トレイ駆動メカニズムの静粛性、安定性を追求することにより、さらに完成度を高めました。

■アクチュエーターの振動を低減。静粛サーボシステム。

V.R.D.S.システムにより、アクチュエーターのサーボ電流を大幅に減少させていますが、P-2では、サーボ電流の周波数を解析。不要振動の原因となる帯域を急峻にフィルタリング、さらにサーボ電流を低減させるとともに、静粛性を獲得しました。

■アルミ削り出しフロントパネル／徹底した制振設計の高剛性二重シャーシ。

P-2では、筐体をさらに高剛性化するため、インナー・シャーシの構造を見直し、アルミ削り出しフロントパネル(18mm厚)とあいまって、外部振動に強い、強固なコンストラクションを形成しています。

■金メッキのトレイ・トップ／ネクステル仕上げのアルミ削り出し薄型ディスク・トレイ。

P-2のトレイ・トップ前面の刻印部分には、ワンポイントのアクセントとして、シルバー・メッキをほどこしています。P-1との外形上の違いは取って、この部分だけにとどめています。

防振装置について

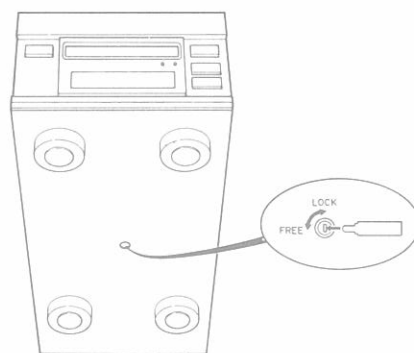
CDプレーヤー内部にあるレーザー・ピックアップ部は、輸送時の振動から守るために、防振装置で固定してあります。本機をご使用になる前は、必ず同装置を解除状態にして下さい。

解除のしかた

本機の電源を入れる前に、図のように後面を下にして、付属の金具を差し込み、“FREE”側へ回転させてください。

引越しなどで輸送するときは…

再度、防振装置で固定してください。電源を入れ、ディスク・テーブルを一度開けてディスクが取り出していることを確かめてから、再びディスク・テーブルを閉めます。電源を切り、上記と同じ要領で“LOCK”側へ回転させます。



D-2 マルチD/Aコンバーター

■ハイパス「ディザ」を新採用。新開発ディストーション・シェーパー《ZDII》サーキット。

業務用デジタル機器の分野では、最近特にその優秀性が認められている「ディザ」方式にいち早く着目し、CD誕生とともに「ディザ」方式の開発にあたってきたティアックが、最新のデジタル・テクノロジーを応用し、純度をより高めたディストーション・シェーパー《ZDII》サーキットを完成させました。新開発《ZDII》では、今話題の高域集中型「ディザ」(ハイパス・ディザ)を用いることにより、ディザ信号を可聴帯域外へと追いやり、極めて高いS/N比を獲得。D/Aコンバーターの変換誤差を分散させ、超低歪率化を実現するディストーション・シェーピング効果を完全なものとしています。

これにより、D/A変換のステップが18ビット(262144段)全帯域にわたり均一になることにより、微小レベルの再現性はもとより、強奏時等の大音量信号に畳重されている、倍音成分や、微かなホール・トーンをあますことなく表現することが可能になりました。

■信号電流の影響を完全に排除したピュアー・アース電位。

アナログ/デジタル《バランス伝送》。

D-2では、デジタル/アナログ基板間の信号伝送の際、逆相信号を同時に伝送することにより、信号および信号に付随する雑音電流のアナログ回路への流入を防止し、さらに、アナログ基板内でもD/Aコンバーターの出力からライン出力までの回路をバランス化し、アース回路への信号電流の流入を防ぐことによって、ピュアーなアース電位を獲得し、高品位な再生音を獲得しています。

■高精度な時間軸を実現。リチウムタンタレートVCO/新開発ジッター・キャンセル回路。

正確なD/A変換を行うためには、D/Aコンバーターの変換ステップの精度はもとより、高精度な時間軸の再現が不可欠となります。D-2では、VCOノイズの非常に小さいリチウムタンタレートVCOをPLL回路に採用し、そこで得た時間軸を正確にD/Aコンバーターに伝達するため、新開発ジッター・キャンセル回路を搭載。

■デジタルフィルターの極限、8fs、45ビット、デジタルフィルター。

デジタル演算の「まるめ誤差」を極少とするため、デジタルフィルターには、45ビット、8倍オーバーサンプリング・デジタルフィルターを採用。正確に演算された45ビット階調の情報を18ビットへと変換するため、新開発ノイズ・シェーパーを搭載。18ビット以下の超微細信号をも切り捨てることなくノイズレベル以下の分解能を実現。従来では、失われていた微細のレベルのリニアリティーを獲得しています。

■内部干渉と外部振動を徹底排除。高剛性4ボックス二重シャーシ。

機械的、電気的干渉を排除するため、D-2では、デジタル部、アナログ部、電源部、電源トランス部をそれぞれ1ボックスに収納。電気的、機械的に完全に分離、相互の干渉や、外部振動の影響をシャットアウトしています。

■究極の伝送特性を誇る特製金メッキ基板採用。

■その他の特長

- 45ビット・ノイズ・シェーピングによる高精度デジタル・ボリューム
- 奇数次高調波の発生のないMOS FETドライバー
- ソフト・ミュート
- ソフト・ミュート・フェーズ切換
- オート・サーチ機能

ご使用の前に

■設置／使用上のご注意

設置場所について

次のような場所で長時間ご使用になりますと、音質が悪化したり故障などの原因となります。ご注意ください。

- 窓際など直射日光の当たる場所や、暖房器具のそばなど極端に暑い場所(周囲温度40℃以上)、または温度の特に低い場所(周囲温度-5℃以下)、では製品の正常な機能を維持できない場合がありますので避けてください。
- 湿度の多い場所(湿度90%以上)では金属部品にサビを生じたり故障の原因となります。
- ホコリの多い場所ではスイッチなどの接触不良や雑音等の発生原因になり性能をそこなうことがあります。
- 結露が発生した場合、一時的に正常動作をしないことがあります。
- その他、トランスやモーターの近くの設置は誘導ハムをひろう原因となりますので、離して設置してください。また、振動の多い場所も避けてください。
- 必ず水平な場所に置いてご使用ください。

セットのお手入れには

セットをベンジン、シンナー系の液体で拭いたり、化学ぞうきんを使ったり、近くでエアゾールタイプの殺虫剤を散布することは避けてください。

お手入れは、必ず柔らかい布でからぶきするようにしてください。

ディスクトレイやインプット切換えスイッチは金メッキ処理がされていますので特にご注意ください。

取り扱いはいねいに

スイッチやツマミ、キャビネットなどに無理な力を加えることは避けてください。

電源電圧はAC100V

定格電圧100Vでご使用ください。また、電源コードは大切にお使いください。特に、コンセントからははずすときは、必ずプラグを持って抜いてください。

※本機は、国内電源AC100V、50/60Hzの範囲でお使いください。この電圧以外でのご使用は保証できかねます。

落雷に対する注意

落雷のおそれのあるときは、早めにコンセントから電源プラグを抜きとってください。

ディスク

ヒビが入ったディスクは絶対に使用しないでください。また、ディスクレコード面にはほこりや指紋を付けないように取り扱ってください。

光ヘッド(半導体レーザー)

光ヘッドは、プレーヤーの性能を決める重要な部分のひとつです。触れないようにしてください。光ヘッドの表面をきれいに保つために、プレーヤーをご使用にならないときは、ディスクテーブルをしめておいてください。

水に濡れたら

万一雨が降ったり、花びんなどの水をセットにこぼしたときは、すぐに電源プラグを抜いて販売店にご連絡ください。この状態で電源を入れた場合、感電の恐れもあり危険です。また故障の原因となりますのでご注意ください。

ケースを開けない

トップカバーや底板を開けて内部に手などを入れますと、故障や感電事故を起こすことがあります。何か異物が入ったときには、すぐ電源プラグを抜いて販売店にご連絡ください。

セットの移動

セットを移動する場合は、接続コードのショートや断線を防ぐため必ず電源プラグを抜き、他の機器との接続コードをはずしてから動かしてください。

スタビライザーは使用しない

市販のCD用スタビライザーは、絶対に使用しないでください。故障の原因となります。


結露現象について

冬期などに本機(またはコンパクトディスク)を戸外から暖房中の室内に持込んだり、本機を設置した部屋の温度を暖房などで急に上げたりすると、動作部やレンズに露がつきます。

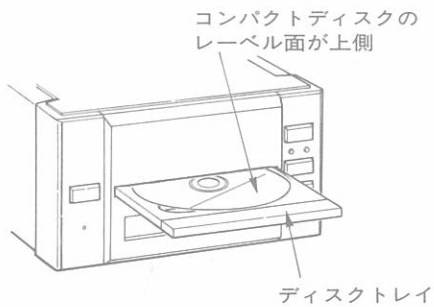
露がついたままではレーザー光による信号の読取り演奏ができません。

結露の程度にもよりますが、電源を入れて1~2時間そのまま放置し、本機を室温に保てば露が消え、演奏できるようになります。

コンパクトディスクの取り扱い

本機は、コンパクトディスク(CD方式)専用のプレーヤーです。  マークのあるコンパクトディスクをお使いください。

- ディスクのセットは、必ずレーベル面を上にしてセットしてください。(コンパクトディスクの演奏は片面だけです。)



- ディスクをケースから取り出すときは、必ずケースの中心を一度押して、ディスクの外周部分を手ではさむように持って取り出してください。

取り出し方

コンパクトディスクの正しい持ち方



- 信号記録面に指紋やほこりがついたら、柔らかい布などで軽く内側中心から外側へ直角方向に拭いてください。



コンパクトディスクには、レコード盤のような音溝はありません。ほこりやよごれがついたら柔らかい布で軽く拭き取るだけで十分です。多少のほこりやよごれは、音質には全く影響ありません。

- レコードスプレー、帯電防止剤、ベンジン、シンナーなどで絶対に拭かないでください。

コンパクトディスクはプラスチック製です。これらの化学薬品で表面が侵されることがあります。

- 演奏が終わったディスクは必ずケースに入れて保管してください。コンパクトディスクのひどい変形や、ひどいキズは音とびの原因となります。

- 直射日光が当たる場所や、高温多湿な場所へ長時間置かないでください。

コンパクトディスクを高温な場所に長時間放置すると変形などの原因となります。

- レーベル面に紙などを貼ったり、ボールペンなどで文字を書かないでください。

接続

■P-2とD-2の接続

- 取扱説明書をよくお読みの上、接続の際はCDドライブユニット(P-2)、マルチD/Aコンバーター(D-2)の電源を切ってください。
- P-2に付属の同軸コードを使用する場合は、P-2 [DIGITAL OUT]端子の「COAXIAL 1/2」とD-2 [DIGITAL IN]端子の「COAXIAL 1/2」を接続します。
- *付属のバン・デン・ハル社製コード(RCA-RCA)は方向性を持った2芯構造になっています。そのため、蛍光灯等の外来ノイズに対しシールド効果は若干低くなります。これは、“音質を優先”にした設計によります。一般の使用条件では問題ありませんが、外来ノイズによりミュート等が誤動作する場合は、市販の同軸コードを使用するか、電源ノイズ・フィルターをご利用ください。
- 市販の光ファイバーコードを利用する場合は、接続端子(「OPTICAL」)の形状に合うものをお買い求めの上同軸コードと同様に正しく接続してください。
- *光ファイバー・コードを使用する際は、接続端子のキャップをはずしてください。また、使用しないときは“キャップ”を取り付けておいてください。

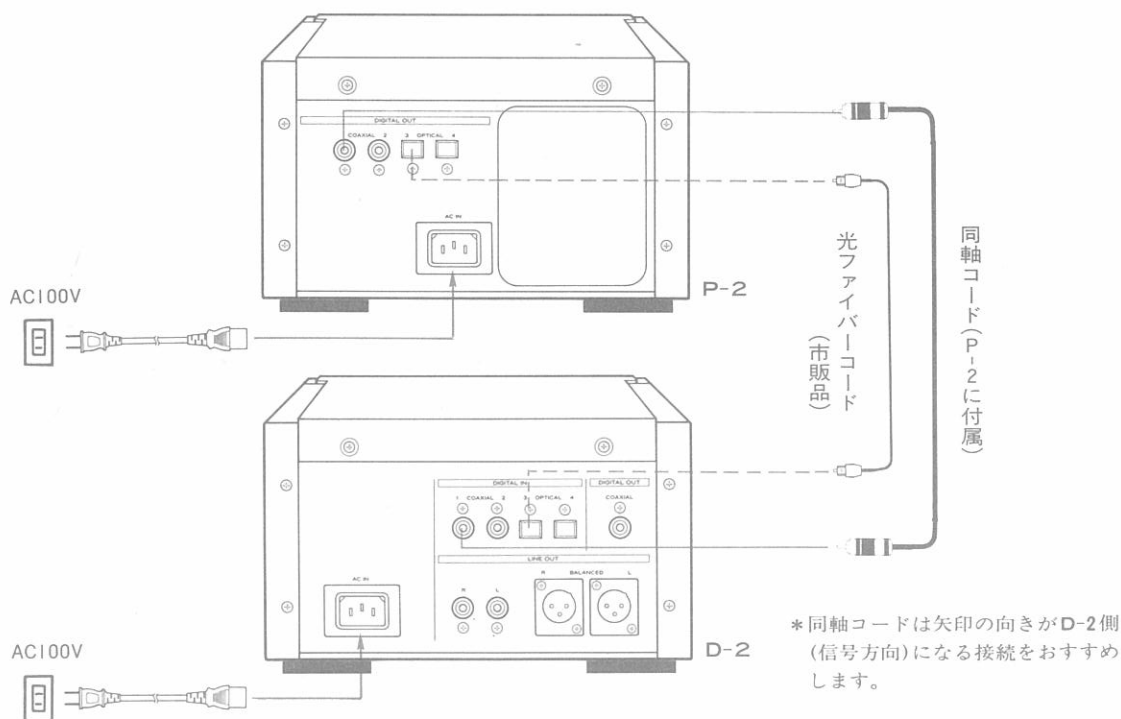
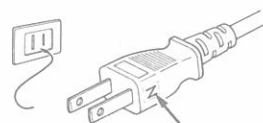
電源の接続

- 必ずAC(交流)100Vの電源コンセントに接続してください。

極性管理されている電源コンセントでは、溝の長さがホット側とアース側で違います。(長い溝——アース側、短い溝——ホット側)

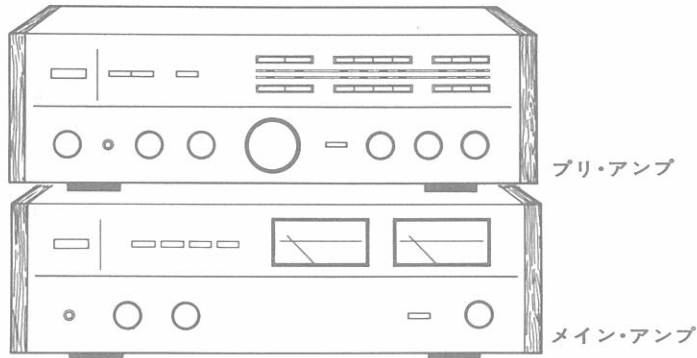
本機の電源は極性管理がされていますので、次の方法で電源プラグを接続することをお勧めします。電源プラグの側面に“N”印のあるほうがアース側になっていますので、極性を合わせて接続してください。

- *極性を合わせていない場合でも、音質にほとんど影響はありませんが、微妙に音質が変わることがあります。極性の管理されていない電源コンセントをお使いになる場合は、プラグの差し込み方を逆にして音を確認してください。



■ステレオ・アンプとの接続

接続するステレオ・アンプの取扱説明書をよくお読みの上、必ずステレオ・アンプおよび本機の電源を切ってから接続してください。



プリ・アンプのCD・AUX端子
またはメイン・アンプの
INPUT端子などへ

プリ・アンプの
DIGITAL INPUT端子などへ

アナログ信号の場合

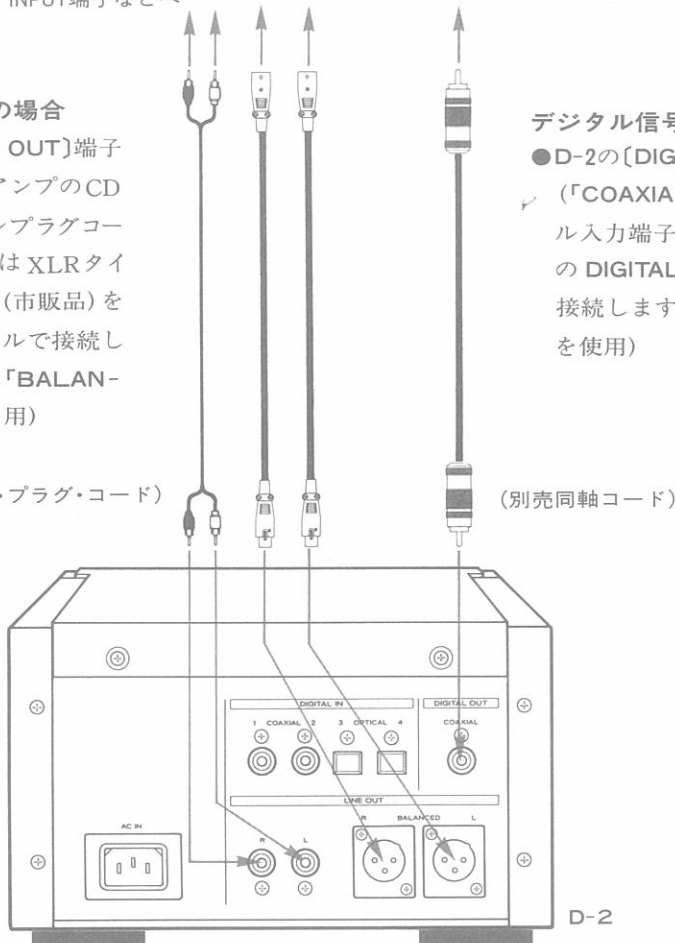
●D-2の〔LINE OUT〕端子とステレオ・アンプのCD端子等を、ピンプラグコード(別売)またはXLRタイプコネクター(市販品)を用いたケーブルで接続します。(後者は「BALANCED」端子使用)

(別売ピン・プラグ・コード)

デジタル信号の場合

●D-2の〔DIGITAL OUT〕(「COAXIAL」)とデジタル入力端子を持つアンプのDIGITAL INPUT等を接続します。(同軸コードを使用)

(別売同軸コード)

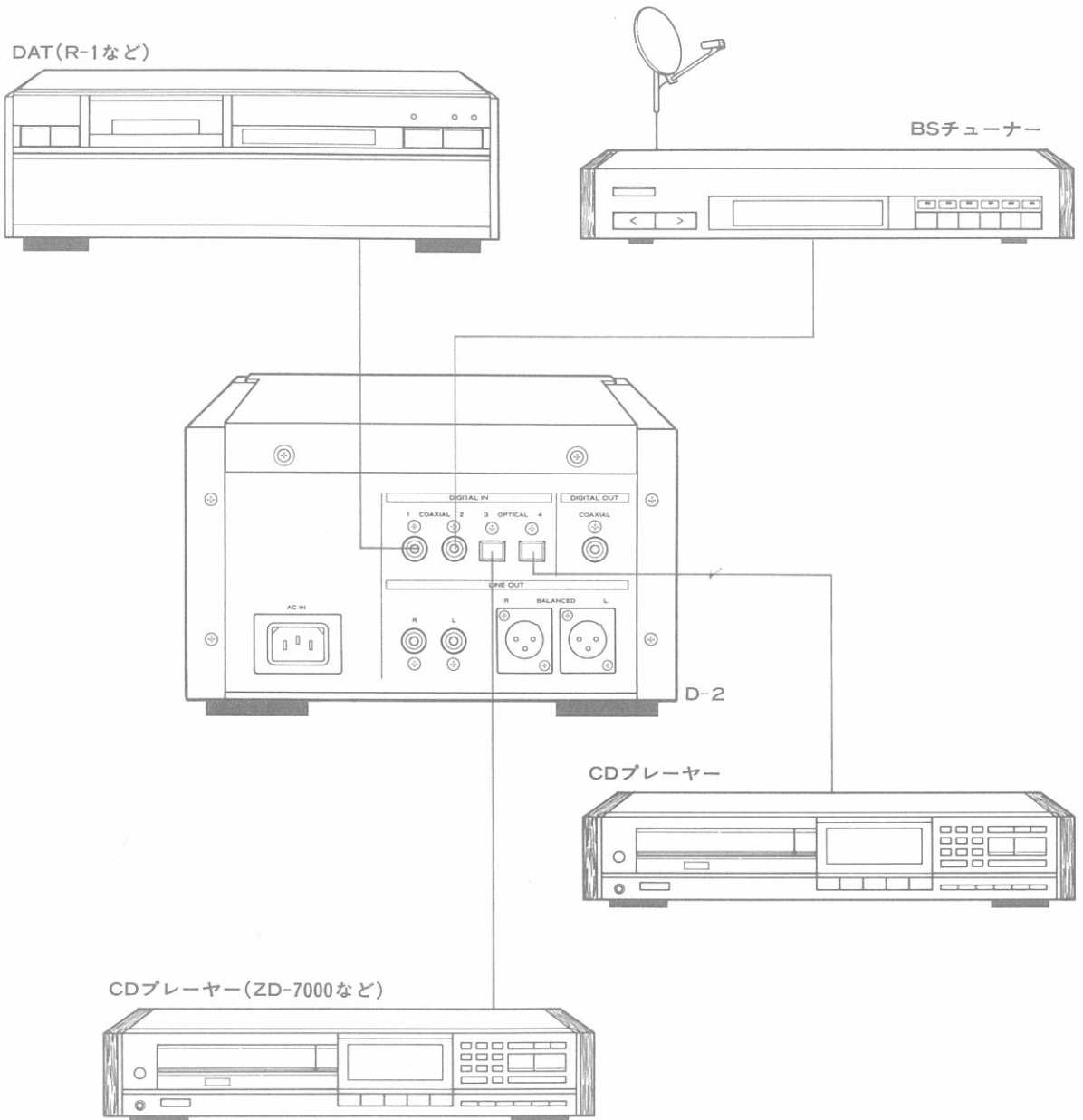


D-2

■D-2とデジタル出力を持つ機器との接続

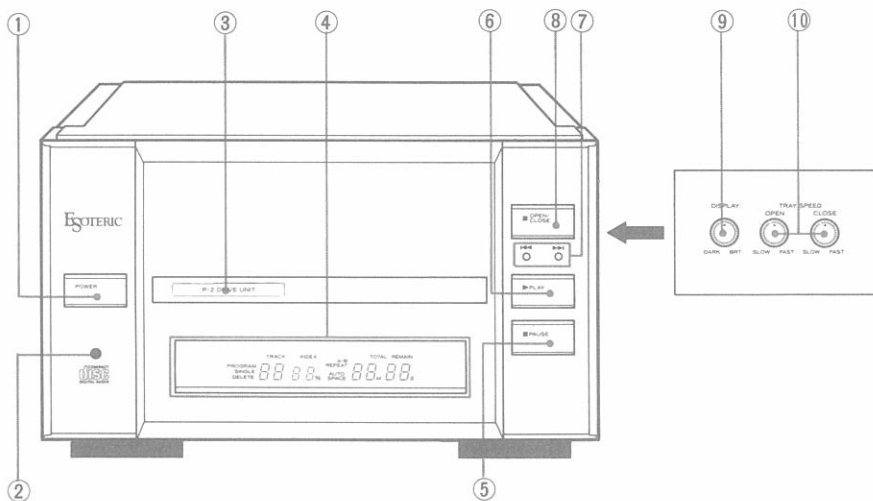
デジタル出力を持つ機器の取扱説明書をよくお読みのうえ接続してください。

- D-2は〔DIGITAL IN〕端子として「COAXIAL 1・2」および「OPTICAL 1・2」を備えていますので、2系統計4台の機器が接続できます。



各部の名称と説明

P-2: CDドライブ・ユニット



①電源スイッチ〔POWER〕

押してON〔〕にすると電源が入り、もう一度押してOFF〔〕にすると電源が切れます。

*ディスクが入っている場合は、自動的に演奏が始まります。

②パワー & ディスク・インジケータ

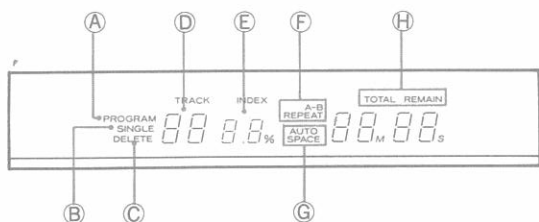
〔POWER〕スイッチを押して電源が入ると「緑色」、さらにディスクが装着されると「橙色」に点灯します。

③ディスクテーブル

ディスクを装着するところです。〔OPEN/CLOSE〕キーを押すと前面に出て来ます。〔OPEN/CLOSE〕キー、〔PLAY〕キーまたは〔PAUSE〕キー、テンキーのいずれかを押すと、ディスクテーブルは収納されます。

④表示窓

本機の作動状態、または各種モードによって次の表示がでます。



①〔PROGRAM〕

プログラム・モードで点灯します。

②〔SINGLE〕

シングル・モードで点灯します。

③〔DELETE〕

デリート・プログラム・モードで点灯します。

④〔TRACK〕：トラック・ナンバー

ディスクを装着したとき、ディスクに入っている曲数を表示します。演奏またはプログラム中は曲の番号(曲番)を表示します。

⑤〔INDEX〕：インデックス

演奏中の曲のインデックス番号を表示します。

⑥〔REPEAT〕：リピート

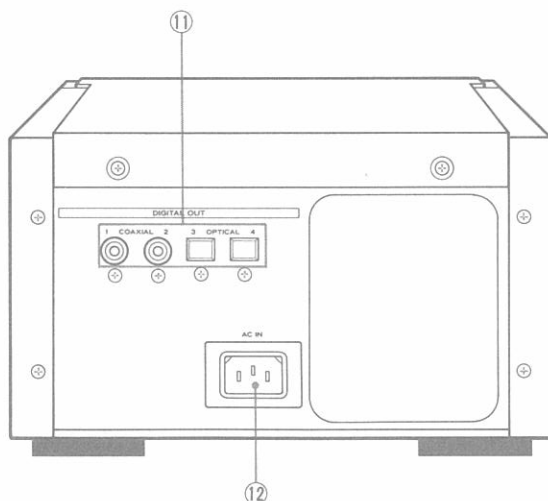
- 〔REPEAT〕：リピート・モード時に点灯します。
- 〔REPEAT A-B〕：ブロック・リピート・モード時に点灯します。

⑦〔AUTO SPACE〕：オート・スペース

オート・スペース・モードで点灯します。

⑧〔REMAIN〕／〔TOTAL REMAIN〕

リメイン／トータル・リメイン
タイムカウンターが残量時間表示モードのときは“REMAIN”が点灯し、総残量時間表示モードのときは“TOTAL REMAIN”が点灯します。



⑤一時停止キー〔PAUSE〕

演奏を一時停止するときを押します。再び演奏を始める場合は、〔PLAY▶〕キーを押します。

“■”インジケーターが一時停止中点灯します。

⑥プレイ・キー〔PLAY〕

演奏を始めるときを押します。また、プログラム演奏を開始する場合にも押します。

“▶”インジケーターが演奏中点灯します。

⑦スキップ・キー

演奏中または一時停止中に押すと、押す度に曲の頭をサーチします。また、停止中に押すと、曲番の選択ができます。■26

●〔◀◀〕：1回押すと、今聞いている曲の頭に戻り、続けて押すと、前の曲へ戻ります。

●〔▶▶〕：1回押すと、次の曲の頭にとびます。続けて押すと、次の曲へと移ります。

⑧開閉ボタン〔OPEN/CLOSE〕

1度押すと、ディスクテーブルが出ます。もう1度押すと、ディスクテーブルが収納します。

開閉時、“■”インジケーターが点滅します。

⑨ディスプレイつまみ〔DISPLAY〕

表示窓の輝度を調節します。「DARK」は暗く、「BRT」は明るくなります。

⑩トレイ・スピードつまみ〔TRAY SPEED〕

ディスク・テーブルの開閉速度をそれぞれ調節します。

⑪デジタル出力端子〔DIGITAL OUT〕

デジタル信号が出力されます。

●「COAXIAL 1・2」：同軸コード用出力端子

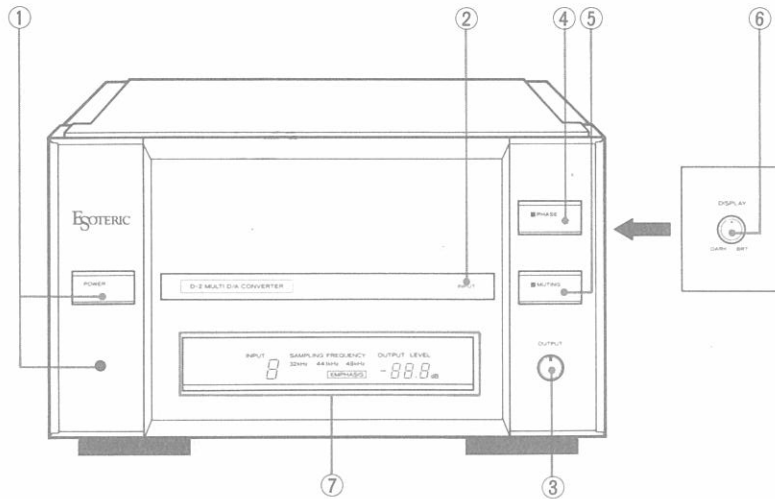
●「OPTICAL 1・2」：光ファイバーケーブル用出力端子

*各1・2端子を使用すると最大4台のD/Aコンバーターが接続できます。

⑫電源入力〔AC IN〕

AC電源コード(付属)を接続します。

D-2: マルチD/Aコンバーター



①電源スイッチ〔POWER〕／パワー表示兼オペレイティングLED

押してON(●)にすると電源が入り、下のLEDが「橙色」に点灯します。

LEDは最初「緑色」に点灯し、デジタル回路が安定すると「橙色」に変わります。

②インプット切換スイッチ〔INPUT〕

〔INPUT〕部を押すとそのつど、機器が接続されている〔DIGITAL IN〕端子のみを選択します。

(→COAXIAL 1→2→OPTICAL 4→)

③出力レベル調節つまみ

〔LINE OUT〕端子の出力レベルを調節します。
(〔DIGITAL OUT〕端子は固定出力)

*D-2ではデジタルボリュームを採用しています。
アナログボリュームと異なりリニアな出力レベルになりません。

*OUTPUT LEVELの表示が -0.0になると、つまみを右に回してもそれ以上レベルは上がりません。

④位相反転キー〔PHASE〕

出力音声の位相を反転するときを使用します。キーを押すと動作をし、LEDが点灯します。もう一度押すと解除されます。

⑤ミュートキー〔MUTING〕

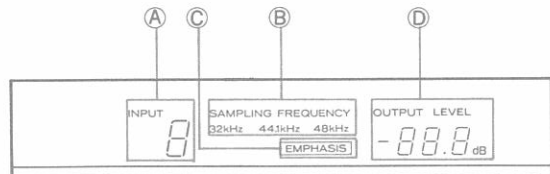
一時的に出力音声なくなり、LEDが点灯します。もう一度押すと解除されます。

⑥ディスプレイつまみ〔DISPLAY〕

表示窓の輝度を調節します。

⑦表示窓

本機の動作状態、または各種モードによって次の表示がでます。



⑧インプット〔INPUT〕

〔INPUT〕スイッチにより選択される入力端子の番号(1~4)を表示します。

⑨サンプリング周波数

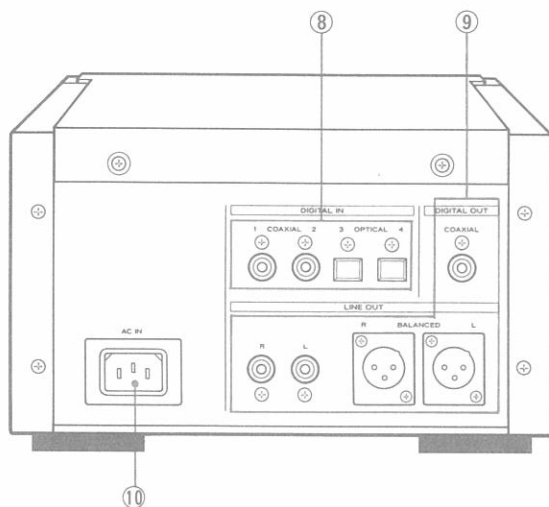
〔SAMPLING FREQUENCY〕

〔INPUT〕に入力されたデジタル信号のサンプリング周波数を自動的に読みとり点灯表示します。

●32kHz：DBS(Direct Broadcast Satelliteの略)

●44.1kHz：CD、録音済みDATソフトテープ

●48kHz：DBS、DAT(録音再生)



◎エンファシス〔EMPHASIS〕

エンファシス信号が記録されているディスクの再生時に点灯表示します。

◎出力レベル表示兼セレクター／エラー表示

●出力レベル表示：〔 --- ~ -0.0 dB 〕
演奏中の出力レベルを最小(---)～最大・
基底出力 (-0.0) までデジタル表示します。

●セレクター表示：〔SEL〕
入力端子を選択中に点灯します。

●エラー表示：〔Err〕
入力端子を選択時指定の機器が接続されていない場合「SEL」の次に点灯します。

◎デジタル入力端子〔DIGITAL IN〕

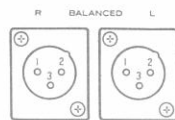
デジタル出力を備えた機器を接続します。

- 「COAXIAL 1・2」：同軸コード用の入力端子です。
- 「OPTICAL 1・2」：光ファイバー・コード用の入力端子です。

◎出力端子

●〔DIGITAL OUT〕：デジタル出力端子
〔DIGITAL IN〕端子へ入る信号がそのまま出力されます。(固定出力)

●〔LINE OUT〕：アナログ出力端子
D/A変換されたアナログ信号が出力します。
「BALANCED」端子はキャノン仕様のバランス型出力端子です。



1. シールド(G)
2. コールド(-)
3. ホット(+)

*このコネクタは電子型バランス回路を使用しています。また1、2ショート接続によりアンバランス接続もできます。

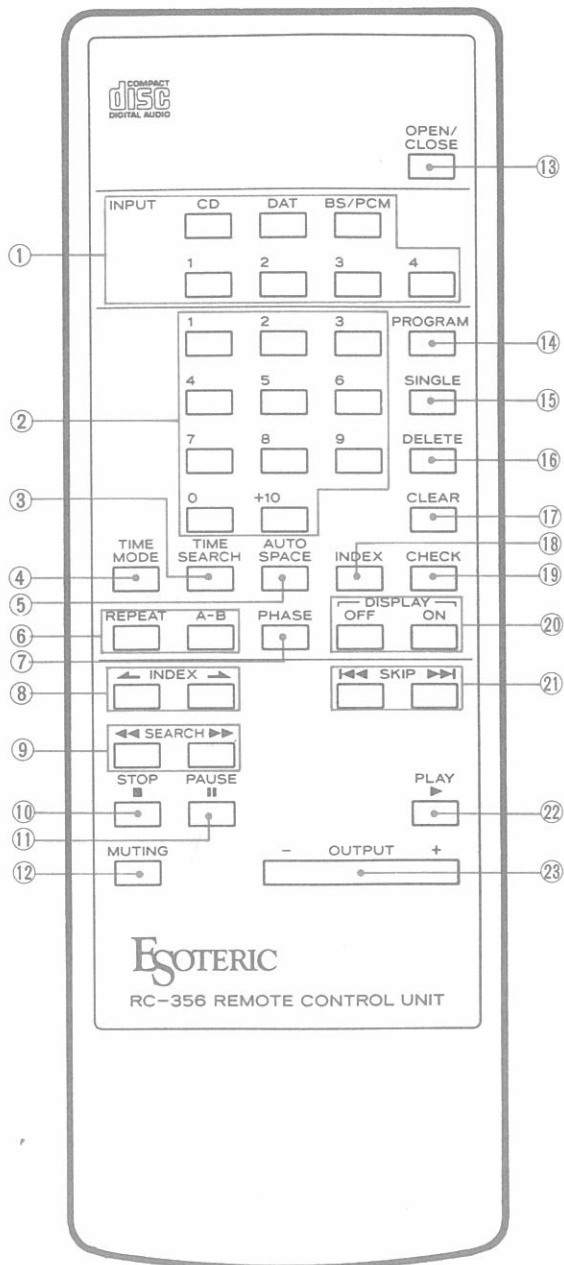
*〔LINE OUT〕端子からの出力レベルは、〔OUTPUT〕つまみで調節できます。

◎電源入力〔AC IN〕

AC電源コード(付属)を接続します。

■RC-356:リモート・コントロール・ユニット(リモコン)

- RC-356はP-2に付属され、D-2では別売となります。
P-2またはD-2の表示窓に向けて操作してください。



①インプット切替キー〔INPUT〕〈D-2〉

●「CD・DAT・BS/PCM」：押したキーと同名称の機器が自動的に選択されます。「CD」⇒CDプレーヤー、「DAT」⇒DAT、「BS/PCM」⇒BSチューナーまたはPCM機器。

●「1～4」：押したキーと同番号の〔DIGITAL IN〕端子の「1～4」がダイレクトに選択されます。

* 上方3個のキーは、押したキーと同名の機器が接続されていない場合は元の状態に戻ります。下方4個のキーは、接続機器の有無にかかわらず同番号の入力端子に切り換わります。

②テン・キー〈P-2〉

曲の番号やインデックスNo.を選ぶときに押します。□～□は-の位、□は+の位に使用します。(例 5→⁵□、21→⁺¹⁰□⁺¹⁰□¹□)

③タイム・サーチ・キー〔TIME SEARCH〕〈P-2〉

演奏時間に合わせたサーチが出来ます。▶24

④タイム・モード・キー〔TIME MODE〕〈P-2〉

P-2表示窓のタイム・カウンターのモードを切り換えることができます。▶27

⑤オート・スペース・キー〔AUTO SPACE〕〈P-2〉

押すとP-2の表示窓に“AUTO SPACE”が点灯し、演奏時の曲間スペースが約4秒になります。もう1度押すと解除されます。▶27

⑥リピート・キー〔REPEAT〕〈P-2〉

リピート演奏を行うときに使用します。〔A-B〕キーは、ブロックリピート演奏時に使用します。▶22、23

⑦ フェイズ・キー〔PHASE〕〈D-2〉

D-2から出力する音声の位相を反転するときに使用します。キーを押すと動作し、もう1度押すと解除します。

⑧ インデックス・キー〔INDEX〕〈P-2〉

インデックスが記録されているディスクでは、インデックスからの演奏ができます。■24

⑨ サーチ・キー〔SEARCH〕

演奏中または一時停止中に押し続けると早送り／早戻しとなります。〔◀◀〕キーは早戻し、〔▶▶〕キーは早送りになり、指を離すと元の状態に戻ります。■25

⑩ 停止キー〔STOP〕〈P-2〉

押すと演奏を停止し、P-2の表示窓は“TRACK 0”表示となります。

⑪ 一時停止キー〔PAUSE〕〈P-2〉

演奏を一時的に止めるときに押します。再び演奏を始める場合は〔PLAY〕キーを押します。

⑫ ミューティング・キー〔MUTING〕〈D-2〉

一時的に出力音声がなくなり、D-2本体(ボタン内)のLEDが点灯します。もう1度押すと解除されます。
* ミューティング中の出力調整はレベルの確認ができないためおやめください。レベル調整はミューティング解除後に行ってください。

⑬ 開閉ボタン〔OPEN/CLOSE〕〈P-2〉

1度押すとディスクテーブルが出ます。もう1度押すとディスクテーブルが収納します。

⑭ プログラム・キー〔PROGRAM〕〈P-2〉

押してプログラム・モード (P-2に“PROGRAM”点灯)にすると、プログラム演奏が可能となります。■20

⑮ シングル・キー〔SINGLE〕〈P-2〉

1曲だけの演奏を行なうときに使用します。■25

⑯ デリート・キー〔DELETE〕〈P-2〉

押してデリート・プログラム・モード (P-2に“DELETE”点灯)にすると、聞きたくない曲だけをとばした演奏が可能となります。■21

⑰ クリアー・キー〔CLEAR〕〈P-2〉

プログラムされている曲の削除に使用します。

⑱ インデックス・キー〔INDEX〕〈P-2〉

テン・キーでインデックス番号を認定するときに押します。■24

⑲ チェック・キー〔CHECK〕〈P-2〉

プログラムされている曲のチェックができます。■20

⑳ ディスプレイ・キー〔DISPLAY〕〈P-2/D-2〉

- 「ON」：表示窓の表示を復帰させるときに押します。
- 「OFF」：表示窓の表示を消すときに押します。

㉑ スキップ・キー〔SKIP〕〈P-2〉

演奏中または一時停止中に押すと、押す度に曲の頭をサーチします。また、停止中に押すと、曲番の選択ができます。■26

- 〔◀◀〕：1回押すと、今聞いている曲の頭に戻り、続けて押すと、前の曲へ戻ります。
- 〔▶▶〕：1回押すと、次の曲の頭にとびます。続けて押すと、次の曲へと移ります。

㉒ プレイ・キー〔PLAY〕〈P-2〉

演奏を始めるときに押します。また、プログラム演奏を開始する場合にも押します。

㉓ 出力レベル調節キー〔OUTPUT〕〈D-2〉

D-2の出力レベルを調節します。「+」は音量が大きくなり、「-」は小さくなります。

演奏(基本操作)

P-2に付属(D-2は別売)のリモコンは、本機の操作に必要なすべて(電源を除く)を備えています。ここからの説明は、リモコンを使用した場合とします。なお、本体側の操作ボタンでも、リモコンと同じマークまたは名称のキーと同様の操作ができます。

準備

<P-2>


- 本体の〔POWER〕スイッチを押して電源をONにする。

<D-2>

- 本体の〔POWER〕スイッチを押して電源をONにする。

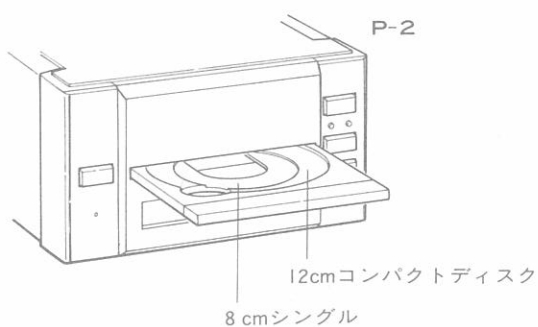
- 〔INPUT〕キーを押して、P-2が接続されている入力端子(1~4)を選択する。

*リモコンの「CD」キーを押すと自動的にP-2が選択されます。

- 〔OUTPUT〕つまみで出力レベルを調節する。
通常は -  表示にしてください。
(アナログ信号のみレベル調節可能)

<ステレオ・アンプ>

- ステレオ・アンプの電源をONにし、セレクターを「CD」などにセットする。



- ここではP-2+D-2+ステレオ・アンプ+スピーカーが接続されているとします。

1. 〔OPEN/CLOSE〕キーを押す。

*P-2のディスクテーブルが手前に出ます。
ディスクテーブルは電源が入っていないと開閉できません。

2. ディスクは、レーベルを上にしてディスクテーブルに乗せる。

*ディスクは中央部のガイドに正しく入れてください。

3. 〔OPEN/CLOSE〕キーを押す。

*P-2のディスクテーブルが閉じ、表示窓に「曲数」および「総演奏時間」が表示され続けます。

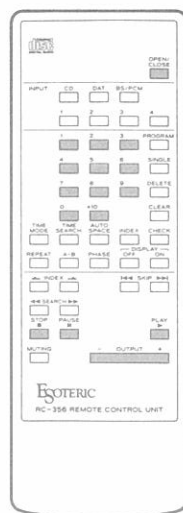
*ディスクが中央部のガイドに正しくセットされていない場合は、ディスクテーブルは閉じずに再び開くことがあります。

4. 〔PLAY〕ボタンを押す。

*本体〔PLAY〕ボタン内のLEDが点灯し、ディスクの1曲目から演奏を始めます。

5. ステレオ・アンプの〔OUTPUT〕ボリュームを調節する。

6. 演奏を止める場合は、〔STOP〕キーを押す。



■ディスクテーブルを 開いたままでも——

[PLAY] キーを押すと……

ディスクテーブルが自動的に閉まり、ディスクの最初の曲から演奏を始めます。

テン・キーを押すと……

ディスクテーブルが自動的に閉まり、テン・キーで指定された曲から演奏を始めます。

[PAUSE] キーを押すと……

ディスクテーブルが自動的に閉まり、ディスクの最初の曲で一時停止になります。

■ダイレクト選曲

希望する曲の番号を“テン・キー”で押すと、[PLAY] キーを押すことなく、指定の曲から演奏が始まります。

例1：曲番5から演奏する場合…

のキーを押す。

例2：曲番21から演奏する場合…

→ → の順にキーを押す。

■演奏の中止

ディスクを取り出す場合……

[OPEN/CLOSE] キーを押す。

演奏が止まり、ディスクテーブルが手前に出てきます。

一時停止する場合……

[PAUSE] キーを押す。

演奏が一時停止します。再び演奏を始める場合は、[PLAY] キーを押す。

演奏を止める場合……

[STOP] キーを押す。

プログラム演奏

1枚のディスクから好みの曲を、演奏させたい順にメモリーすると、指定した曲だけの演奏“プログラム演奏”を行うことができます。

■プログラムのセット

例：2→4→15→10の順に演奏を行うには

停止中(ストップ・モード)に行う場合

1. [PROGRAM]キーを押す。



2. テン・キーを押す。



曲番(TRACK No.) 曲順(演奏順) 総演奏時間

* 指定の曲をメモリーする度に、曲番・曲順および総演奏時間が表示されます。

演奏中(プレイ・モード)に行う場合

3. 操作方法については“停止中……”と同様です。

なお、[PROGRAM]キーが押されたときに演奏中の曲は、自動的に曲番1としてメモリーされます。

* 総演奏時間は表示されません。

4. プログラム演奏を開始する場合は、[PLAY]キーを押す。

* 曲番1から順に演奏を行い、最後の曲を終了すると自動停止します。

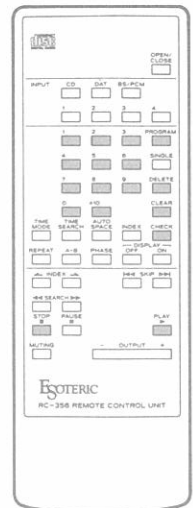
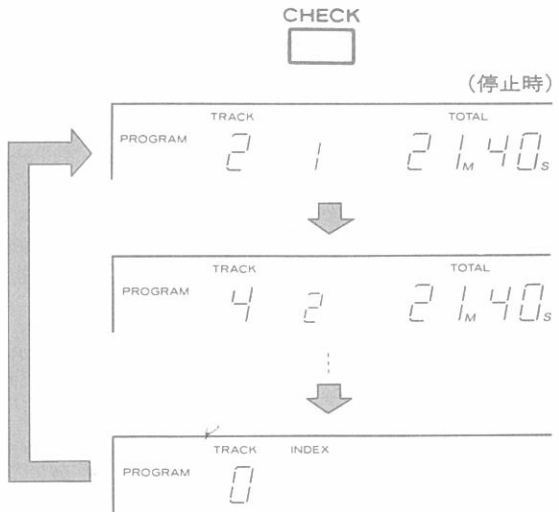
- メモリーは最大40曲まで可能です。
- 演奏を終了しても、曲はメモリーされています。
- プログラム演奏後に[STOP]キーを押して演奏を止めても、曲はメモリーされています。さらに[STOP]キーを押すと、“PROGRAM”表示が消え、曲はメモリーから消滅します。
- [PROGRAM]キーをもう一度押す、またはプログラム演奏を始める前に[STOP]キーを押すと、メモリーされている曲は消滅します。

- プログラム入力中に[SINGLE]キー、[DELETE]キーを押すと今までプログラムされた全ての曲は消滅します。

■プログラム内容のチェック

“プログラムのセット”またはプログラム演奏中に[CHECK]キーを押します。

[CHECK]キーが押されるたびに表示窓にプログラムの曲番・曲順が表示され、停止時は総演奏時間も表示されます。



■プログラムの修正(追加/削除)

■追加

プログラムにさらに曲を追加する場合は、プログラム演奏前または演奏中でも、追加したい曲番のテン・キーを押すだけで、プログラムの最後に曲を追加して行くことができます。

■削除

例：2→4→15→10とプログラムして、15を消す場合……

1. [CHECK] キーを押して、表示窓に曲番15 (TRACK NO) を表示させる。



2. [CLEAR] キーを押す。

* "15" が削除され、次の曲が繰り上って表示されます。



3. 他にも削除したい曲がある場合は、1と2の操作を繰り返します。

■デリート・プログラム演奏

1枚のディスクのうち“演奏したくない曲”をあらかじめ選んでおくと、指定された曲を除いて演奏を行います。つまり、通常のプログラム演奏とは逆の操作になるわけです。

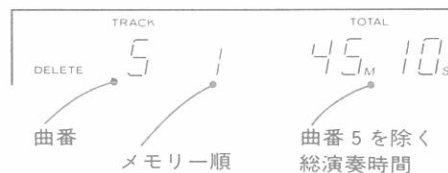
1. [DELETE] キーを押す。



(停止時)



2. プログラム演奏と同様、ここでは削除したい曲番のテン・キーを押す。



さらに曲を指定する場合は、テン・キーを繰り返し押しします。

以上、削除した曲の内容は、通常のプログラムの場合と同じ手順でチェックおよび修正を行うことができます。

3. [PLAY] キーを押すと、メモリーした曲を除いて演奏を行います。

* 演奏中でも同様の操作を行うことができます。

リピート演奏

ディスクの1曲／全曲／任意のA・B間、の各リピート演奏ができます。

■ディスクの1曲を繰り返すには…

〈1曲リピート演奏〉

1. [SINGLE]キーを押す。

SINGLE



(表示窓に“SINGLE”点灯)

2. [REPEAT]キーを押す。

REPEAT



(表示窓に“REPEAT”点灯)

3. 希望する曲番のテン・キーを押す。

* 指定曲の演奏が自動的に始まり、1曲の演奏が終わると再び演奏を繰り返します。



■ディスクの全曲を繰り返すには…

〈オール・リピート演奏〉

1. [REPEAT]キーを押す。

REPEAT

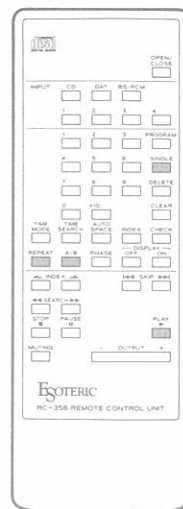


(表示窓に“REPEAT”点灯)

2. [PLAY]キーを押す。

* ディスクの1曲目から演奏が始まり、最後まで演奏を行うと、最初に戻って再び演奏を続けます。

* 演奏を開始後に [REPEAT] キーを押しても、同様に働きます。



■指定した区間を繰り返すには…

〈ブロック・リピート演奏〉

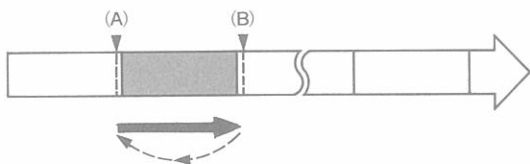
1. テン・キーまたは[PLAY]キーを押して演奏を始める。
2. 繰り返しを行いたい位置(A)で、[A-B]キーを押す。



3. 演奏をそのまま続けるか[SEARCH]キーを押すなどして、繰り返しを終わらせたい位置(B)を見つけ再び[A-B]キーを押す。



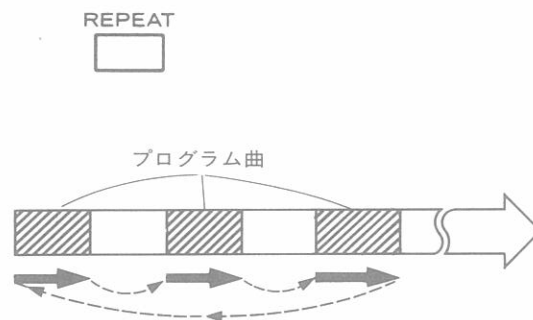
4. 最初の(A)に戻り、A-B間の演奏を繰り返します。



- * シングル・モードになっている場合は、2つ以上の曲に渡るブロック・リピートはできません。
- * ブロック・リピート・モード時に[A-B]キーをもう一度押すと、ブロック・リピート・モードが解除されます。

■プログラム・リピート演奏

プログラム演奏時(前項参照)に[REPEAT]キーを押しておく、プログラム演奏が繰り返し行なわれます。



便利な機構とその使い方

■タイム・サーチ

現在演奏中の曲を“2 章節目”から再び演奏を行うなど、演奏時間に合わせたサーチを行うことができます。

例：現在演奏中の曲(2)の“1分5秒”をサーチする場合。

1. 曲番2を演奏中に〔TIME SEARCH〕キーを押す。

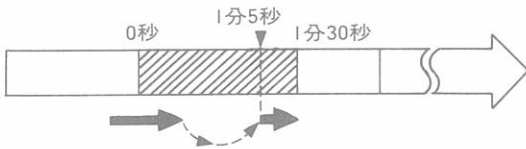


2. テンキーを $\overset{0}{\square}$ ・ $\overset{1}{\square}$ ・ $\overset{0}{\square}$ ・ $\overset{5}{\square}$ の順に押す。



*表示させない時刻は $\overset{0}{\square}$ を押す。

3. “時刻”がセットされると直ちに指定時刻位置へサーチが行なわれ、指定の時刻から再び演奏を始めます。



- 指定する曲の演奏時間を越える時刻のセットは出来ません。(例では、1分31秒以上)
- 〔TIME SEARCH〕キーを押した後に演奏が次の曲へ進んだ場合でも、サーチされる曲は前の曲となります。(TRACKに表示の曲)

■インデックス・サーチ

本機はインデックス・サーチ機能を備えていますので、インデックスが記録されているディスクでは、希望のインデックスから演奏を始めることができます。

〔INDEX〕キーまたは〔INDEX- ◀ / ▶〕キーのいずれでも操作できます。

1. テン・キーを押してインデックス・サーチしたい曲を演奏する。
2. インデックス番号を設定する。

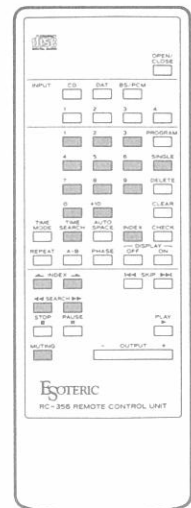
A. 〔INDEX〕キーを使用の場合

- ①〔INDEX〕キーを押す。
- ②テン・キーで希望のインデックス番号にする。
(例 インデックス番号“4”はテンキーの $\overset{0}{\square}$ $\overset{4}{\square}$ を押す)

B. 〔◀ INDEX ▶〕キーを使用の場合

- ① “▶”側のキーを押す。
- ②続けて同キーを押し希望のインデックス番号にする。(数を戻すときは“◀”側を押す)

*テン・キーでのインデックス番号変更はできません。



INDEX



①



②



(数回押し)

3. 指定のインデックス番号へサーチが行なわれ、演奏を続けます。

- インデックス番号以上の「数」をセットした場合は、その曲の最後のインデックスから演奏を行います。

■シングル演奏

指定した曲(1曲)の演奏を1回行なって停止します。

1. [SINGLE]キーを押す。

SINGLE



(表示窓に“SINGLE”点灯)



2. 指定する曲番のテン・キーを押す。

- 指定した曲の演奏が始まり、終了すると演奏が止まります。

■ミュート(D-2)

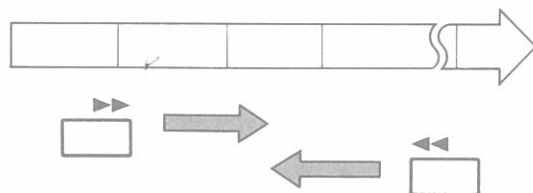
ディスクを演奏中に電話がかかってきたときなど、D-2の再生出力を一時的に止めることができます。[MUTING]キーを押すと働き、もう一度押すと通常の再生出力に戻ります。

MUTING



■早送り／早戻し

演奏中または一時停止中に[SEARCH]キーを押すと、押している間が早送り／早戻しになります。「▶▶」キーを押すと早送り、「◀◀」キーは早戻しになります。動作中は再生音が小音量で聞こえますので、再生音または表示窓の時間表示を確認しながら希望の位置が探し出せます。キーから指を離すと通常の再生に復帰します。



- 演奏中に早送りでディスクまたはプログラムの最後まで来ると、その位置で一時停止になります。また、早戻しでディスクまたはプログラムのスタート位置まで戻ると、そこから再生します。
- プログラム演奏中は、メモリーされている曲をサーチします。

■スキップ・サーチ

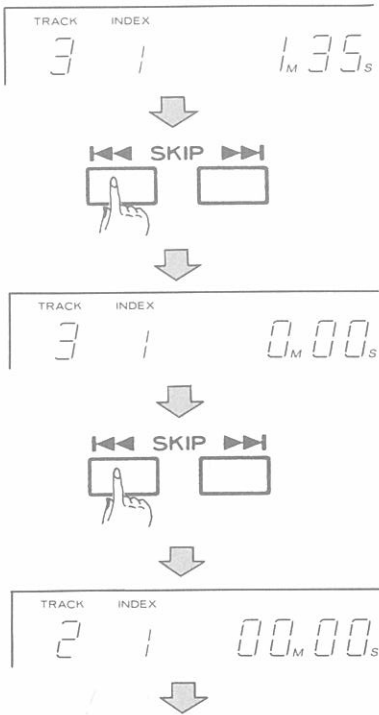
[SKIP]キーを押すと、押す回数によって希望する曲へスキップされます。

停止中または一時停止中に押した場合は、曲番設定後に[PLAY]キーを押すと指定曲から演奏が始まります。

演奏中に押すと次のように働きます。

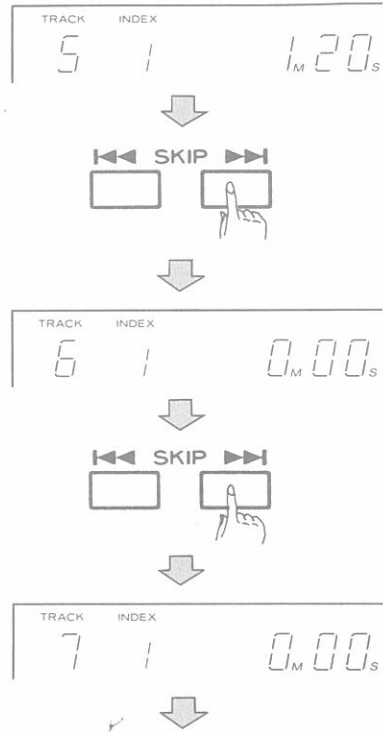
前の曲に戻る

演奏中に「**⏮**」キーを押すとその曲の頭に戻り、さらに押す度に前の曲、前の曲へと戻ります。

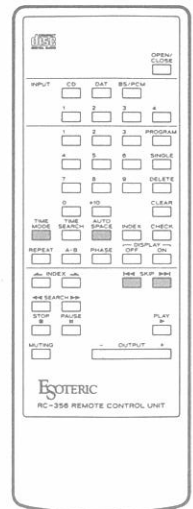


後の曲へスキップ

演奏中に「**⏭**」キーを押すと、その度に次の曲へ移り、曲の頭から演奏を続けます。



- プログラム演奏時は、メモリーされている曲のみスキップをします。



■タイム・カウンター

P-2表示部のカウンター・モードは、〔TIME MODE〕キーを押すことによって各種タイム・カウンターとして利用することができます。

TIME
MODE
□



■通常のカウンター(無表示：経過時間)

〔TIME MODE〕キーを押してカウンター上部の表示を消すと、各曲ごとの経過時間を表示するカウンターとなります。

TRACK	INDEX	REMAIN	
3	1	1M 15s	(曲番3の演奏時間、1分15秒経過)

■リメイン・カウンター(REMAIN：残量時間)

〔TIME MODE〕キーを押してカウンター部に“REMAIN”を点灯させると、各曲ごとの残り時間を表示します。

TRACK	INDEX	REMAIN	
3	1	1M 05s	(曲番3の演奏時間、残り1分5秒)

■トータル・リメイン・カウンター

(TOTAL REMAIN：総残量時間)

〔TIME MODE〕キーをさらに押すと“TOTAL REMAIN”が点灯し、演奏を終了するまでの総演奏時間を表示します。

TRACK	INDEX	TOTAL REMAIN	
3	1	36M 21s	(このディスクの演奏時間、残り36分21秒)

*リピート演奏時は“----”表示となってカウントしません。

- 各カウンター・モードは、電源を切ったときのモードが再び、電源を入れたときも呼び出されます。
- ディスクを装着した時、または停止中にプログラム演奏のメモリーおよびチェックを行った場合、自動的に“TOTAL”が点灯して総演奏時間を表示します。

■オート・スペース

〔AUTO SPACE〕キーは、演奏時の曲間スペースを一定(約4秒)にして演奏を行います。

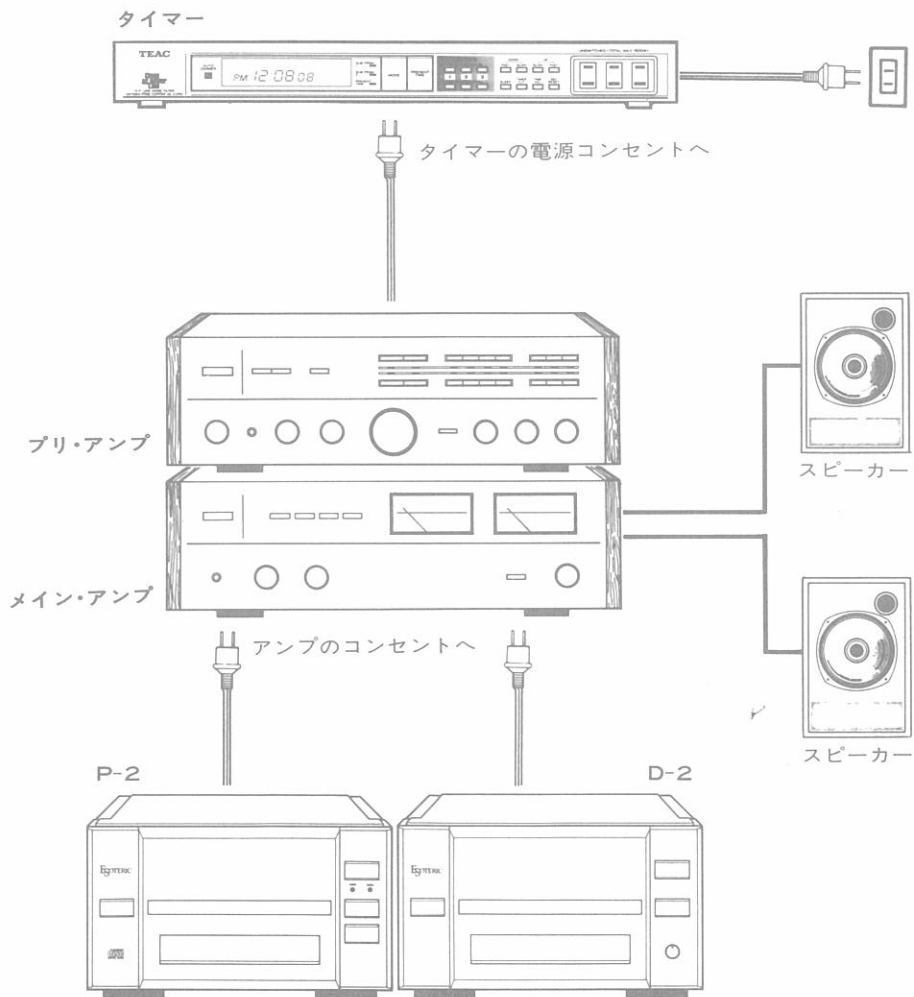
〔AUTO SPACE〕キーを押すと表示窓に“AUTO SPACE”が点灯してONとなり、もう一度押すとOFFになります。

AUTO
SPACE
□

タイマー演奏

さわやかな音楽で目を覚ましたい……。

別売のタイマーを組み合わせて、希望の時刻から演奏を始めることができます。



1. 電源コードを図のように接続する。

* 信号ケーブルの接続は、9、10ページ等を参照してください。

2. “タイマー”をON状態にし、各機器の電源スイッチもON。

* 各機器へ電源が入ります。

3. ディスクを入れる。

4. ステレオ・アンプの“入力切換スイッチ”を、本機を接続した端子に合わせて切り換える。

音量調整もしてください。

5. “タイマー”を希望の時刻にセット。(各機器への電源が切れます)

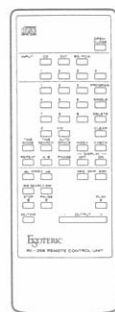
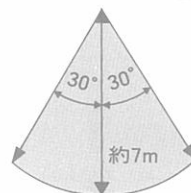
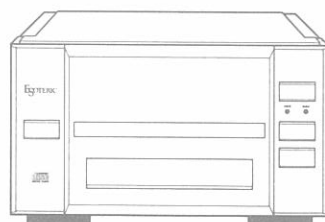
6. 指定した時刻になると、ディスクの1曲目から演奏を開始します。

また、プログラム演奏がメモリーされていた場合は、そのままプログラム演奏されます。

●タイマー演奏が終わったら、ディスクを取り出しておいてください。

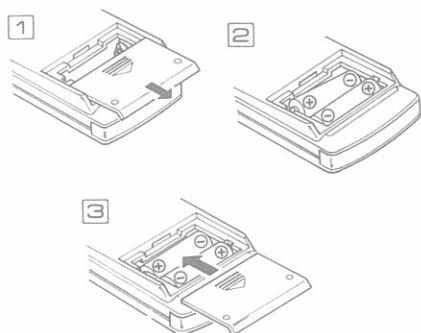
リモート・コントロール・ユニット(リモコン)について

本機(P-2)に付属のリモコンは、P-2またはD-2を操作するための“キー”すべてを備えています。電源のON/OFFを除き、本体から離れた所からでも、すべての操作をすることができます。



■電池について

リモコンへの装着



- ① 裏側のふたを開ける。
- ② ⊕、⊖の向きに注意して電池をはめ込む。
- ③ ふたを閉める。

電池の交換時期は……

リモコンでの操作可能範囲が狭くなったり、リモコンの操作キーを押しても本機が動かない場合は、電池が消耗しています。新しい電池に2本とも交換してください。

電池についてのご注意

乾電池を誤って使用すると、液漏れや破裂などの危険があります。

1. 乾電池の⊕と⊖の向きを、電池ケースの指示どおりに正しく入れてください。
2. 新しい乾電池と古い乾電池を混ぜて使用しないでください。
3. 乾電池には同じ形状のものでも電圧の異なるものがあります。種類の違う乾電池を混ぜて使用しないでください。
4. 電池には充電式と充電式でないものがあります。電池の注意表示をよく見てご使用ください。

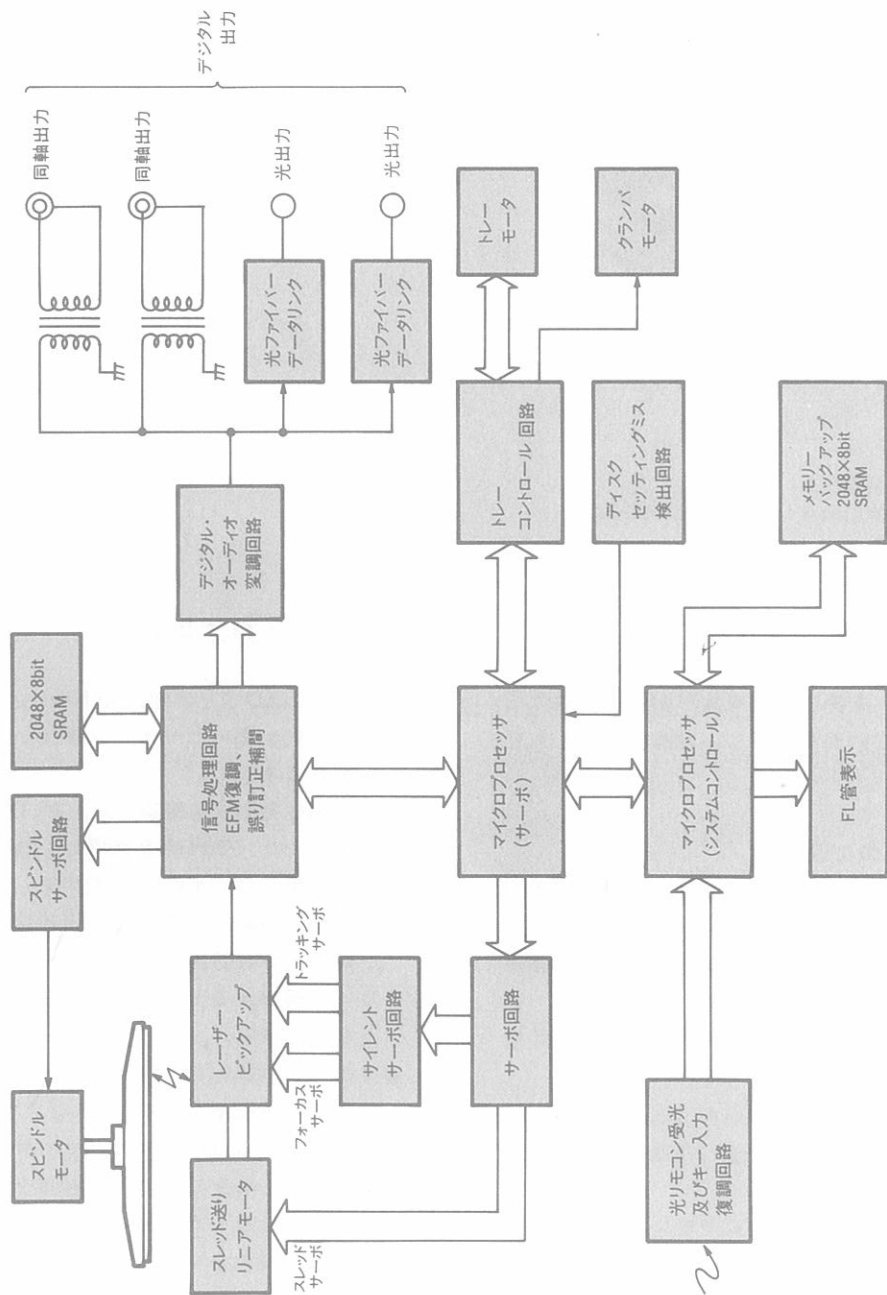
■使用上のご注意

- P-2またはD-2との間に障害物があったり、操作時の角度が悪いとリモコン操作ができない場合があります。
- 赤外線を発射する機器の近くでCDプレーヤーを使用したり、赤外線を利用した他のリモコン装置を使用したりすると、CDプレーヤーは誤動作することがあります。逆に赤外線によってコントロールされる他の機器を使用時に本機のリモコンを操作すると、その機器を誤動作させることがあります。
- リモコンの操作可能範囲が極端に狭くなってきたら電池を交換してください。
- 長い間(1ヶ月以上)リモコンを使用しない時は、電池の液もれを防ぐために電池を取出してください。もし液もれを起こしたときは、ケース内に付いた液をよく拭取ってから新しい電池を入れてください。

ブロック・ダイアグラム

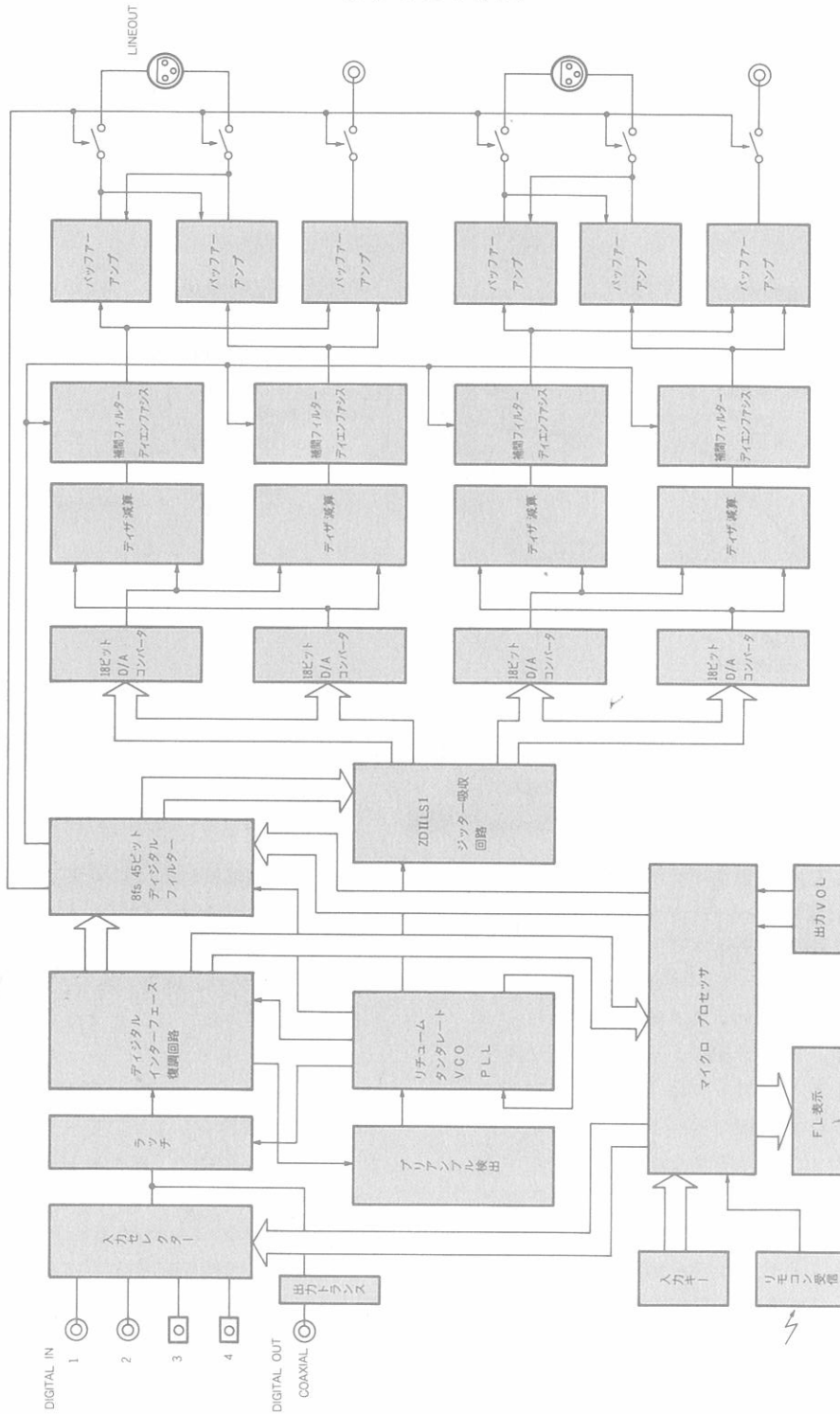
P-2 CDドライブユニット

P-2 ブロック図



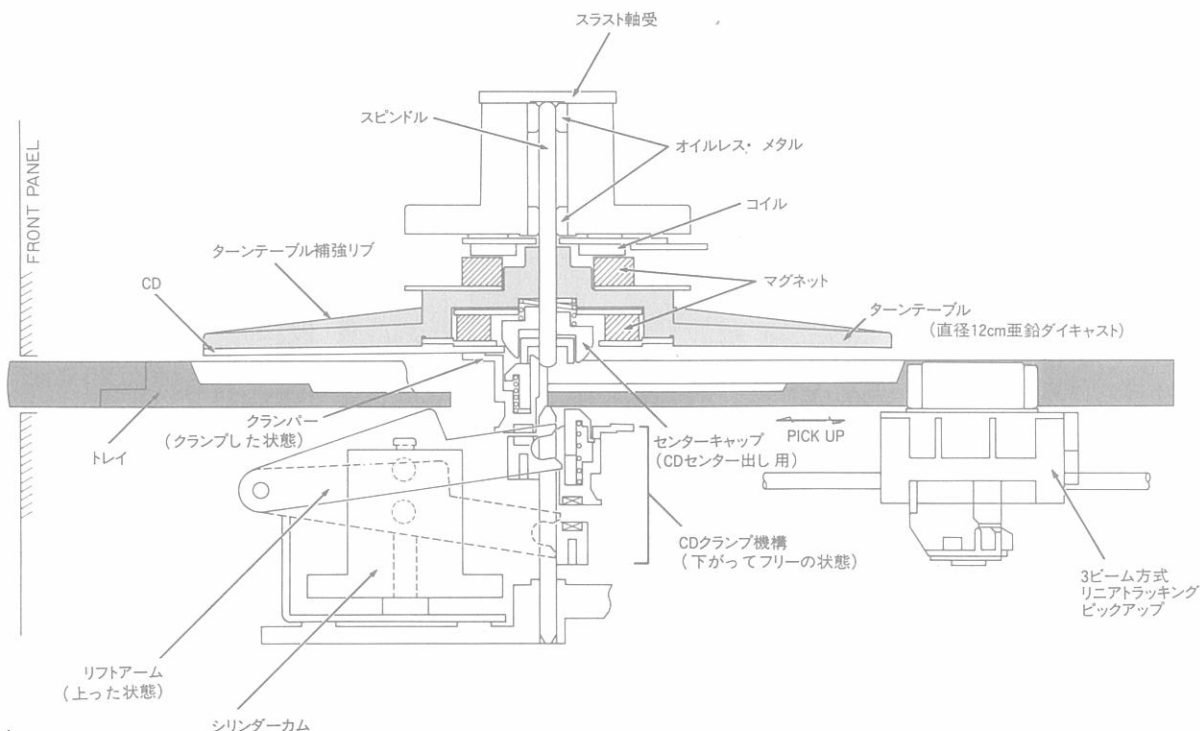
D-2 マルチD/Aコンバーター

D-2 ブロック図



解説

ESOTERIC P-2 ドライブ機構略図 (大径圧着式テーパード・ターンテーブル)



P-2独自の高品位メカニズム。ディスクのソリを矯正する大径圧着式 テーパード・ターンテーブル採用のV.R.D.S. (Vibration-Free Rigid Disc-Clamping System)機構

きわめて安定したスタビライザー効果をもたらす。新開発の大径圧着式テーパード・ターンテーブル採用のV.R.D.S.機構。ディスクと同径で、しかも微小な角度をもつターンテーブルに、高精度に調整されたクランパーがディスク本体を圧着し、ソリや歪みを矯正。そしてターンテーブルと同角度に微調整されたピックアップにより、常にピックアップ光軸の中心で微細なピットを正確に読みとると同時に、ディスクの不要な振動を極少にすることを可能にした全く新しいディスク・クランピング・システムです。すなわちピットをきわめて正確に読みとることで、エラー補正量、サーボ量を大幅に低減。その結果、電気的にはサーボ電流の変動や読みとりエラーを激減させ、機械的にはサーボ時のレンズ振動に起因するノイズの発生や駆動部全体の振動等により発生するノイズを極少

と、音質を飛躍的に向上させることに成功しています。また、従来のCDプレーヤーでは、ピックアップ部とモーターを含めたターンテーブル部が近接せざるを得ない構造であったため、強度や剛性の点で十分であるとは言えませんでした。P-2ではディスク・ドライブ・モーターを亜鉛ダイキャスト・シャーシー上部に固定。ピックアップ部と完全に分離させることでモーター軸受、ピックアップベースの剛性、強度を飛躍的に高めることに成功しました。さらに支持機構を含むターンテーブル駆動部には高剛性亜鉛ダイキャストを使用。耐久性、回転安定性ともに高い信頼性の新開発ブラシレス・ホール・モーターと相まって、振動に影響されず耐振・耐共振性を飛躍的に高めた高精度メカニズムを実現しました。

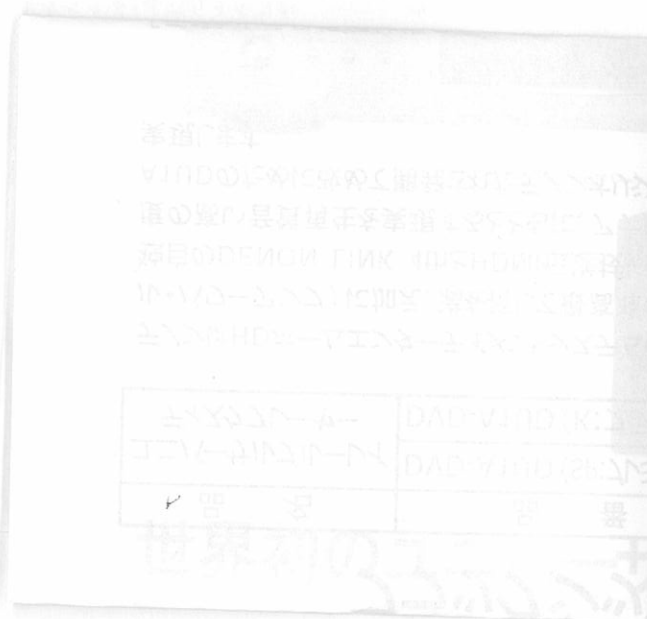
アフター・サービスについて

- この製品には“御愛用者カード”が添付されております。カードは、販売店で所定事項を記入してお渡しいたしますので、必要事項を記入の上、なるべく早くご返送下さいますようお願い致します。
- 保証期間はご購入日より1年です。保証期間中は、保証書の記載内容により、当社サービス期間が修理いたします。
その他詳細につきましては保証書をご参照ください。
- 保証期間経過後、または保証書を掲示されない場合の修理などについてご不明の場合は、ご購入の販売店、もよりの当社営業所またはサービス・センターにご相談ください。
保証期間経過後、修理によって機能が維持できる場合は、お客様のご要望により有料修理いたします。
なお、営業所などの所在地および電話番号は、住所欄に記載してあります。
- この製品の補修用性能部品（製品の機能を維持するために必要な部品）の最低保有期間は製造打切り後8年です。この期間は通商産業省の指導によるものです。

■サービスのご依頼について

万一、故障が発生し修理を依頼される場合は、次の事項を確認し、お買い上げのお店または裏表紙の住所欄に記載の各営業所などにご連絡ください。

- 型名、型番
- 故障の内容
- お買い上げ年月日「〇年〇月〇日」
- お名前、住所、電話番号



仕様

P-2 CDドライブユニット

<ピックアップ>

方式	対物レンズ駆動、光学式3ビーム
対物レンズ駆動方式	2次元平行駆動
光源	半導体レーザー
波長	780nm
<ピックアップ駆動方式>	リニアモーター駆動

<信号フォーマット>

標準化周波数	44.1kHz
量子化ビット数	16ビットリニア/チャンネル
伝送レート	4.3218Mb/sec
変調方式	EFM
エラー訂正方式	CIRC

<ディスク>

方式	コンパクトディスク
演奏時間	約60分/約20分
ディスク直径	120mm/80mm
ディスク厚	1.2mm
線速度	1.2~1.4m/sec
トラックピッチ	1.6μm

<オーディオ>

出力(デジタル)	0.5Vp-p/75Ω(COAXIAL×2) -15dBm~-21dBm(OPTICAL×2)
----------	--

<一般>

電源	100V AC 50/60Hz
消費電力	10W
外形寸法(W×H×D)	225×134×490mm
重量	13kg

<リモコン RC-356>

リモコン方式	赤外線パルス方式
電池	DC 3V 乾電池SUM-3型 2個使用
外形寸法(W×H×D)	70×202×21mm
重量	150g(電池含む)

D-2 マルチD/Aコンバーター

<オーディオ>

オーディオチャンネル数	2チャンネル
周波数特性	0~15,000Hz±0.3dB(32kHz)RCA 0~20,000Hz±0.3dB(44.1kHz)RCA 0~22,000Hz±0.3dB(48.0kHz)RCA

SN比	110dB以上
ダイナミックレンジ	100dB以上(DA部108dB)
高調波歪率	0.0014%以下
チャンネルセパレーション	0~20kHz 110dB(RCA)
出力	●アナログ 2.5Vrms. MAX47kΩ;RCA I (デジタルVR可変) 2.5Vrms. MAX47kΩ;XLR I (デジタルVR可変) 2.4Vrms. MAX600Ω;XLR I (デジタルVR可変)

●デジタル	0.5Vp-p/75Ω(COAXIAL)
入力	0.5Vp-p/75Ω(COAXIAL 1~2) OPTICAL×2
D/Aコンバーター	18ビット 4 DAC+「ZD II」 D/Aコンバーター
デジタルフィルター	8fs 45ビット デジタルフィル ター+ノイズシェーピング
アナログフィルター	3次バターワースフィルター

<一般>

電源	100V AC 50/60Hz
消費電力	21W
外形寸法(W×H×D)	225×134×485mm
重量	11kg

<付属品>

P-2

- リモコン(RC-356)
- 乾電池(単3 SUM-3)×2
- 同軸コード(バン・デン・ハル社 デジタル・コード VDH-T208)


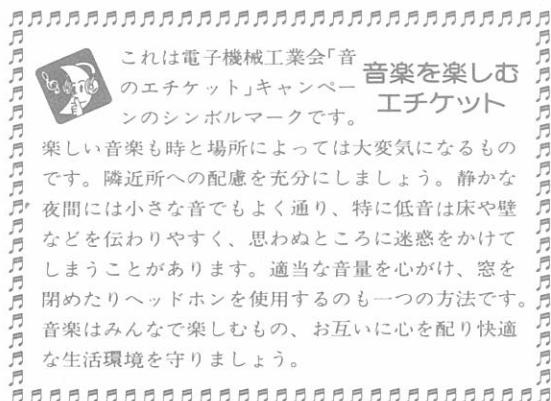
- 取扱説明書(バインダー含む) ●保証書

D-2

- 取扱説明書(本文のみ) ●保証書

*仕様および外観は、改善のため予告なく変更することがあります。

*製品の改善により、取扱説明書の写真などが一部製品と異なることがあります。あらかじめご了承ください。



これは電子機械工業会「音楽を楽しむエチケット」キャンペーンのシンボルマークです。

音楽を楽しむエチケット

楽しい音楽も時と場所によっては大変気になるものです。隣近所への配慮を十分にしましょう。静かな夜間には小さな音でもよく通り、特に低音は床や壁などを伝わりやすく、思わぬところに迷惑をかけてしまうことがあります。適当な音量を心がけ、窓を閉めたりヘッドホンを使用するのも一つの方法です。音楽はみんなで楽しむもの、お互いに心を配り快適な生活環境を守りましょう。

寸法図

