

ESOTERIC

Super Audio CD/CD Player K-05X/K-07X



新たなる極みへ。

Super Audio CD/CD Player

K-05X



VRDS-NEO (VMK-5)

読み取り精度を高めた VRDS-NEO (VMK-5) 搭載

ディスク回転時の面振れを補正して読み取り精度を高めるエソテリック独自の VRDS-NEO (VMK-5) を搭載しています。回転イナーシャを最小化する高精度アルミニウム+ポリカーボネート素材のハイブリッド・ターンテーブルを採用。ブリッジ部は、内部損失の高い高剛性 BMC (Bulk Molding Compound) 素材とスチールによるハイブリッド構造により、回転振動を大幅に減衰。スピンドルモーターは回転検出信号を使った高度なサーボコントロールにより、信号読み取り精度を高めています。トレーの開閉からディスククランプまでの動作をエソテリック独自技術の差動ギア方式で行い、滑らかなディスク・ローディング動作を実現しました。

一線を超えてこそ到達し得る領域がある。

その確信が、新たな一体型デジタルプレーヤーの開発へと駆り立てました。

フラッグシップモデル Grandioso のエッセンスを注ぎ、技術と物量と英知を尽くした K-05X・K-07X。

音楽の感動をストレスなく、ありのままに伝えたい。

ゆるぎないフィロソフィを達成するために、すべてのオーディオエレクトロニクス回路を刷新。

一切の妥協を排した2つの「X」が、いま、エソテリックの系譜を一新します。

Super Audio CD/CD Player

K-07X



VOSP*メカニズム

軸摺動型ピックアップ採用のVOSP*メカニズム搭載

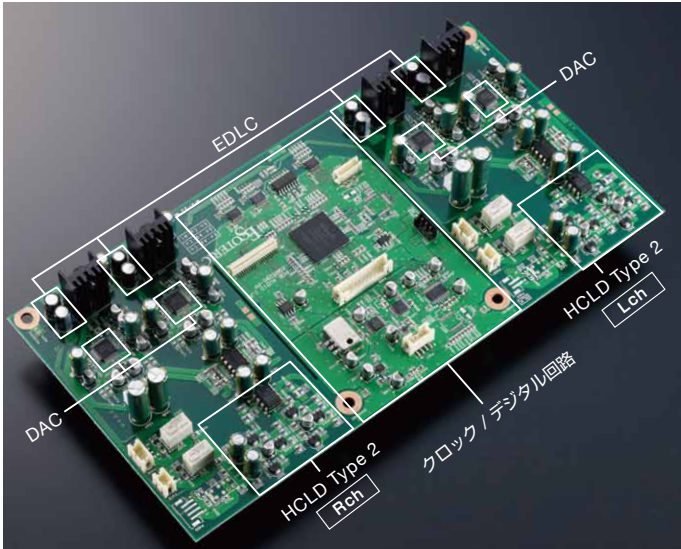
Grandioso を頂点とする上位モデルと同一の軸摺動型ピックアップを搭載した、エソテリック独自の VOSP メカニズムを搭載。レンズを移動させたときにレーザーの光軸が常に垂直方向を維持し、高精度な信号読み取りを実現しています。メカニズムのハウジング部には 8 ミリ厚のスチール製大口径スタビライザーを装着し、メカニズムの剛性を高め、ディスクの高速回転による振動を排除することで、安定したデータの読み出しを可能としています。*Vertically-aligned Optical Stability Platform

大幅にブラッシュアップした、 上位機譲りのデュアルモノD/Aコンバーター

D/Aコンバーター、アナログ出力回路は、ハイエンドならではの解像度とナチュラルで音楽的な質感を併せ持ち、エンテリック『Kシリーズ』の表現力をもっとも際立たせるコンポーネントです。旭化成エレクトロニクス社の32bitのハイエンド・プレミアムDACデバイス『AK4490*』を採用し、従来モデルの倍の回路規模となる左右チャンネルごとに差動4回路/8出力の平行/ディファレンシャル構成を採用。音質をさらに磨き上げ、より優れたリアリティーと低ノイズ化を達成しています。

デジタル信号処理回路からL/Rそれぞれ左右に配置されるD/Aコンバーター部とアナログ出力回路部を、デュアル・モノ構成とすることで、優れたチャンネル・セパレーションを実現。さらに、Grandioso C1の技術を投入し、DACの安定化電源部にEDLC*（スーパーキャパシター）を搭載。チャンネルあたり合計500,000 μ Fの驚異的な容量を備えた安定化電源は、揺るぎない低域再生を支えます。

*AK4490 はプロフェッショナル用、デジタルオーディオ機器用に開発された旭化成エレクトロニクス社のAudio4pro™ファミリーブランド製品です。



*EDLC = Electric Double-layer Capacitor *HCLD=High Current Line Driver

表現力が際立つ「34bit D/Aプロセッシング」(特許出願中)

32bitDACデバイスを複数個組み合わせ、34bitの高解像度PCM信号をアナログ信号へ変換する34bitD/Aプロセッシング・アルゴリズムを採用。34bitは24bitの1024倍の驚異的な高解像度。デジタル領域において、ハイビットデータの階調を活かし、演算誤差を最小にとどめ、忠実なアナログ変換を行うことで、繊細な音楽信号まで際立つ表現力を誇ります。

独自の電流伝送強化型出力バッファー回路、 ESOTERIC-HCLD Type 2*

新しい「X」バージョンは、音質の要となるアナログ出力回路を更にブラッシュアップしました。Grandioso C1をはじめとする上位機種に採用されたラインアンプの重要性を具現化し、優れた電流伝送能力と強力なドライブ力を誇るESOTERIC-HCLD Type 2バッファーアンプ回路を採用。チャンネルあたり2回路搭載し、XLR出力の場合はディファレンシャル(差動)、RCA出力の場合は平行(並列)駆動させています。音楽信号に含まれる広大なダイナミックレンジを余すところなく伝送し、接続先の機器を強力にドライブすることで、息を呑むほどのリアリティーで音楽のダイナミズムを再現します。

ハイスピードで余裕の電源供給力を誇る電源部

K-05Xには、高効率でハイパワーな大型トロイダルトランス、K-07Xには大型Eコアトランスを採用。いずれも音質を吟味したカスタム仕様トランスです。複数の大型コンデンサーを組み合わせさせた強力な電源回路は、各回路ブロックへ安定したクリーンな電源を供給します。



VCXO高精度クロック搭載

デジタル回路に正確な基準クロックを供給するクロック回路には、VCXO（電圧制御型水晶発振器）を採用。K-05Xは水晶振動子メーカー大手のNDK（日本電波工業）と共同開発した大型のカスタムVCXOを搭載し、優れた中心精度(±0.5ppm*)と位相雑音の低減を実現し、従来よりもさらに大型の水晶片を用いて、更なる高音質再生を迫りました。

*工場出荷時



クロックシンク機能で外部機器と同期再生

高精度マスタークロックジェネレーター(G-01、G-02)と接続することで、本機の動作を外部からのクロック信号と同期させることができ、さらなる高音質システムへのアップグレードが可能。入力可能周波数は、44.1/88.2/176.4kHzのほか10MHz、及び22MHzダイレクトマスタークロックLINK*にも対応。USB入力時にはもちろん、光デジタル入力や同軸デジタル入力時にも同期再生が可能です。

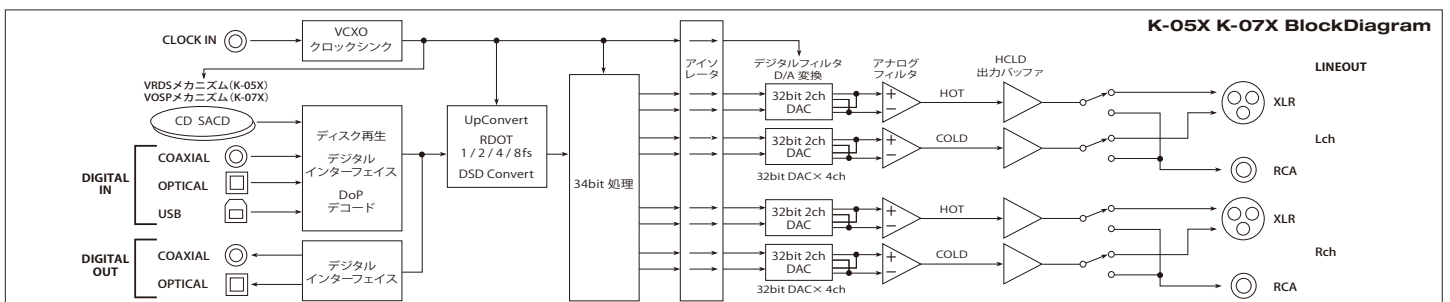
*内部のPLL回路を経由せず、クロックジェネレーターからのマスタークロックをD/Aコンバーター部のマスタークロックとしてそのまま利用。ストレートで高精度なD/A変換が可能。

ソースに合わせて多彩なD/D コンバート

オリジナルFsでの再生に加え、PCMデジタル信号を2/4/8倍にアップコンバートする機能を装備。さらにDSDへの変換機能など、PCMフォーマット向けに多彩なD/Dコンバートモードを備えています。

4種類のデジタルフィルターとOFFモード

PCM方式の信号処理用に4種類のデジタルフィルターを搭載。音質に定評のあるFIR型を2種類、さらに音の立ち上がりをナチュラルに聴かせるショートディレイ型も2種類搭載。またデジタルフィルターを経由しないデジタルフィルターOFFモードもPCM用、DSD用それぞれに用意。お好みに応じて選択することが可能です。



DSD、ハイレゾPCMに対応したデジタル入力

多彩な機器との接続を可能にするデジタル入力3系統(USB×1、同軸×1、光×1)を装備。同軸、光入力は、192kHz/24bitまでのハイレゾPCMに対応し、DSD2.8MHz入力も可能です。

DSD2.8/5.6/11.2MHz、PCM384kHz/32bit、アシンクロナス伝送対応のUSB装備

アシンクロナス伝送とDSD2.8/5.6/11.2MHz、PCM384kHz/32bitに対応するUSB入力を装備。エンテリックのオリジナルPC用ドライバーソフトウェアを使って、スタジオマスタークオリティのソースも高品位に再生。DSDファイルは、PCMへの変換を行わないDSDネイティブ再生が可能。ASIO2.1又はDoP(DSD Audio over PCM Frames)方式に対応しています(Windows)。MacではDoP方式にて対応。

**高音質ファイル再生を誰でも簡単に楽しめる。
DSD 11.2MHz/PCM384kHz Win/Mac 両対応音楽再生ソフトウェア。
ESOTERIC HR Audio Player** ※ESOTERIC ホームページから無償ダウンロード可能。

『ESOTERIC HR Audio Player』は、WindowsおよびMacintosh上で動作するハイレゾ音源対応の高音質プレーヤーソフトウェアです。対応するESOTERIC SACDプレーヤー、D/Aコンバーターとのコンビネーションにより、複雑な設定をしなくてもDSDを含むハイレゾ音源再生を高音質で楽しむことが可能です。

対応ファイル形式

DSF	DSD 2.8 / 5.6 / 11.2MHz	DIFF	DSD 2.8 / 5.6 / 11.2MHz
PCM(wav)	44.1k ~ 384kHz, 16 ~ 32bit	FLAC	44.1k ~ 384kHz, 16 ~ 32bit
MP3	32k ~ 320kbps		

選択できるアナログ音声出力モード

アナログ音声出力はRCA、XLRまたはOFFから選択できます。XLRのピンアサインも2番HOT/3番HOTの選択が可能。

将来のシステムアップグレードに対応

デジタル出力はRCA×1、光デジタル×1の2系統装備し、上位のESOTERIC D/Aコンバーターを追加してシステムをさらにアップグレードすることが可能です。

※デジタル出力を使用しない場合は回路OFFも可能です。

Specifications

再生可能ディスク

スーパーオーディオ CD、CD (CD-R/CD-RW 対応)

アナログ音声出力

出力端子 XLR端子(2チャンネル)×1 RCA端子(2チャンネル)×1

出力インピーダンス XLR: 20Ω RCA: 20Ω

最大出力レベル(1kHz、10kΩ負荷時)

XLR: 5.0Vrms RCA: 2.5Vrms

周波数特性 5Hz ~ 70kHz (-3dB)

S/N比 117dB

歪率 0.0007% (1kHz)

デジタル音声出力

RCA端子×1 0.5Vp-p (75Ω 負荷時)

光デジタル端子×1 -21 ~ -15dBm peak

デジタル音声入力

RCA端子×1 (入力インピーダンス75Ω) 0.5Vp-p

光デジタル端子×1 -24.0 ~ -14.5dBm peak

USB-B端子 USB2.0 準拠

クロックシンク入力フォーマット

入力端子 BNC端子×1

入力可能周波数(±15ppm)

44.1kHz、48kHz、88.2kHz、96kHz

176.4kHz、192kHz、10MHz、

22.5792MHz、24.576MHz

入力インピーダンス 75Ω

入力レベル 矩形波: TTLレベル相当 サイン波: 0.5 ~ 1.0Vrms (50 ~ 75Ω)

一般

電源 100V AC 50/60Hz

消費電力 23W (K-05X)、27W (K-07X)

外形寸法(W×H×D) 445mm×131mm×355mm (突起部含む)

質量 約14kg

付属品 電源コード×1、リモコン(RC-1301)×1、

リモコン用乾電池(単4)×2、

取扱説明書×1、ご愛用者カード×1

仕様および外観は改善のため予告なく変更することがあります。

希望小売価格

K-05X 600,000円(税抜)

K-07X 450,000円(税抜)



K-05X / K-07X 共通

ショートクラッチ仕上げの肉厚アルミパネル採用
高品位リモコン付属(RC-1301)



PROUDLY MADE IN TOKYO

ESOTERIC



安全に関する
ご注意

●正しく安全にお使いいただくため、ご使用前に必ず「取扱説明書」をよくお読みください。
●水、湿気、湯気、ほこり、油煙などの多い場所に設置しないでください。火災、感電、故障などの原因となることがあります。

本カタログ掲載商品の価格には、配送費、設置調整費、アース工事費、
使用済み商品の引き取り費用等は含まれていません。

製品のお問い合わせ、ご相談はAVお客様相談室へ。

0570-000-701 一般電話・公衆電話からは市内料金でご利用いただけます。
受付時間 9:30~12:00 / 13:00~17:00(土・日・祝日・弊社休業日を除く)
PHS、IP電話などからナビダイヤルをご利用いただけませんので下記の電話番号にお掛けください。
TEL (042) 356-9235 / FAX (042) 356-9242

■ご購入製品は、必ず「保証書」の「お買上日・販売店名」等の記載内容をご確認のうえ、大切に保管してください。■仕様および外観は改善のため予告なく変更することがあります。■製品の色は、撮影・印刷の関係で実際の色と異なって見えることがあります。■当社はこの製品の補修用性能部品を製造打ち切り後8年間保有しています。■当社は、消費者庁及び公正取引委員会から認定されたルールに基づき、適正な表示を推進しています。
●ESOTERIC、エンテリック、VRDS-NEOおよびGRANDIOSOは、ティアック株式会社の登録商標です。
●Super Audio CDとDSDは登録商標です。●Audio4pro™は旭化成エレクトロニクス社の商標です。●ASIOはSteinberg Media Technologies GmbHの商標です。

エンテリック株式会社

〒206-8530 東京都多摩市落合1-47 Home Page <http://www.esoteric.jp>



エンテリック製品取扱店

●このカタログの内容についてのお問合せは、エンテリック製品取扱店にご相談ください。
もし取扱店でお分かりにならないときは、弊社AVお客様相談室におたずねください。