

# EGOTERIC

PS-1500 200V

## 取扱説明書




エソテリック製品をお買い上げいただき、誠にありがとうございます。

エソテリック製品は、最良の音質で未永くお使いいただくために、一台一台を厳しい品質管理のもとに製造しております。最良のコンディションでお使いいただくために、ご使用になる前にこの取扱説明書をよくお読みください。また、お読みになったあとは、いつでも見られるところに保証書と一緒に大切に保管してください。

未永くご愛用くださいますよう、お願い申し上げます。

# 安全にお使いいただくために

製品を安全に正しくお使いいただき、あなたや他の人々への危害や財産への損害を未然に防止するために、以下の注意事項をよくお読みください。

 <b>警告</b> 以下の内容を見逃して誤った取り扱いをすると、火災や感電などによって、死亡や大怪我などの人身事故の原因となります。	
 電源プラグをコンセントから抜く	<b>万一、異常が起きたら</b> 煙が出たり、変なおいや音がするときは。 機器の内部に異物や水などが入ったときは。 この機器を落としたり、キャビネットを破損したときは。 すぐに機器本体の電源スイッチを切り、電源プラグをコンセントから抜いてください。 異常状態のまま使用すると、火災・感電の原因となります。販売店または弊社サービス部門に修理をご依頼ください。
	<b>1500Wを超えない。</b> 本機には合計1500W(15A)以上の機器は接続しないでください。火災の原因となります。
 禁止	<b>電源コードを傷つけない。</b> 電源コードの上に重いものをのせたり、コードを本機の下敷きにしない。 電源コードを加工したり、無理に曲げたり、ねじったり、引っ張ったり、加熱したりしない。 コードが破損すると火災・感電の原因となります。万一、電源コードが傷んだら(芯線の露出、断線など)、販売店または弊社サービス部門に交換をご依頼ください。
	<b>電源プラグにほこりをためない。</b> 電源プラグとコンセントの間にゴミやほこりが付着すると、火災・感電の原因となります。電源プラグを抜いてから、ゴミやほこりを取り除いてください。
	<b>異物を入れない。</b> この機器の差し込み口に異物を入れないでください。内部に金属類や燃えやすいものなど異物が入ると、火災・感電の原因となります。
	<b>単相交流200ボルト以外の電圧で使用しない。</b> この機器を使用できるのは日本国内のみです。表示された電源電圧(単相交流200ボルト)以外の電圧で使用しないでください。また、船舶などの直流(DC)電源には接続しないでください。火災・感電の原因となります。
	<b>機器の上に花瓶や水などが入った容器を置かない。</b> 内部に水が入ると火災・感電の原因となります。

	<b>警告</b>	以下の内容を見逃して誤った取り扱いをすると、火災や感電などによって、死亡や大怪我などの人身事故の原因となります。
	分解禁止	この機器のカバーは絶対に外さない。 カバーを開けたり改造すると、火災・感電の原因となります。内部の点検・修理は販売店または弊社サービス部門にご依頼ください。
	強制	この機器を設置する場合は、壁から20cm以上の間隔をおく。また、放熱をよくするために、他の機器との間は少し離して置く。 ラックなどに入れるときは、機器の天面から5cm以上、背面から10cm以上のすきまをあける。 内部に熱がこもり、火災の原因となります。

	<b>注意</b>	以下の内容を見逃して誤った取り扱いをすると、感電やその他の事故によって、怪我をしたり、周辺の家財に損害を与えたりすることがあります。
	強制	オーディオ機器、スピーカー等の機器を接続する場合は、各々の機器の取扱説明書をよく読み、電源を切り、説明に従って接続する。  電源を入れる前には音量を最小にする。 突然大きな音が出て聴力障害などの原因となることがあります。  この機器は約31kgあり大変重いので、開梱や持ち運びの際はけがをしないように注意する。  この機器はコンセントの近くに設置し、電源プラグに簡単に手が届くようにする。 異常が起きた場合は、すぐに電源プラグをコンセントから抜いてください。
	禁止	ぐらついた台の上や傾いた所など不安定な場所に置かない。 湿気やほこりの多い場所に置かない。 調理台や加湿器のそばなど油煙や湯気があたる場所に置かない。 火災・感電やけがの原因となることがあります。  電源コードを熱器具に近づけない。 コードの被ふくが溶けて、火災・感電の原因となることがあります。

# 安全にお使いいただくために



## 注意

以下の内容を見逃して誤った取り扱いをすると、感電やその他の事故によって、怪我をしたり、周辺の家財に損害を与えたりすることがあります。



禁止

濡れた手で電源プラグを抜き差ししない。  
感電の原因となることがあります。

電源プラグを抜くときは、電源コードを引っ張らない。  
コードが傷つき、火災・感電の原因となることがあります。必ずプラグを持って抜いてください。



電源プラグを  
コンセントから  
抜け

移動させる場合は、電源スイッチを切り、必ず電源プラグをコンセントから抜き、外部の接続コードを外す。  
コードが傷つき、火災・感電の原因となることがあります。

旅行などで長期間この機器を使用しないときは、安全のため必ず電源プラグをコンセントから抜く。

お手入れの際は安全のため電源プラグをコンセントから抜く。  
感電の原因となることがあります。



愛情点検

電源ケーブルや本体に異常がないか、定期的に点検してください。  
5年に1度は、販売店または弊社サービス部門に内部の点検をご依頼ください。  
費用についてはお問い合わせください。

# お使いになる前に

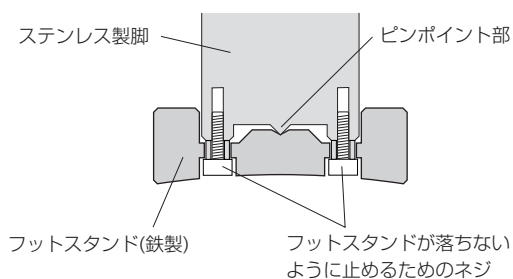
## 使用上の注意

- オーディオ機器専用電源です。電気ポット、ドライヤー、冷蔵庫、掃除機、電気ストーブなどは接続しないでください。
- 組み合わせて使用するステレオシステムのそばの安定した場所に設置してください。
- 本機の上には物を置かないでください。上に布をかけたり、毛足の長いじゅうたんや布団の上に置かないでください。火災や故障の原因となることがあります。
- CD、CD-R、カセットテープなど、熱に弱いものを本機の上に置かないでください。
- 直射日光が当たる場所や暖房器具の近くなど、温度が高くなるところに置かないでください。また、他のアンプなど熱を発生する機器の上には置かないでください。
- 極端に温度が低い場所や、湿気やほこりの多い場所には置かないでください。

## 設置について

本機は、高精度のステンレス製ピンポイント脚がシャシーに直結されています。

フットスタンドはぐらついた状態になっていますが、設置するとピンポイント支持になり、振動を効果的に分散させます。

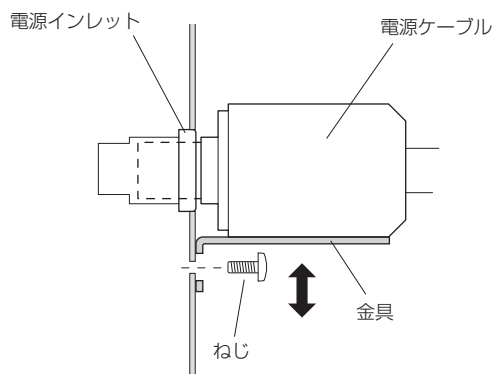


- 本機は大変重いので、設置の際は、けがをしないように十分ご注意ください。

## 電源コードをささえるための金具について

本機には、重量のある電源コードをささえるための金具が付属しています。

使用する電源コードのコネクターに合わせて取り付け、しっかりとねじで固定してください。

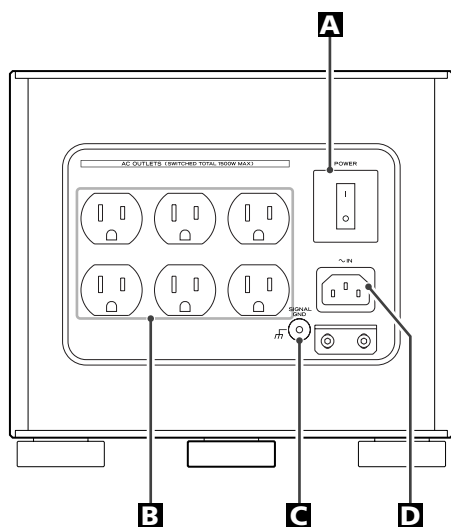


## お手入れ

トップカバーやパネル面の汚れは、薄めた中性洗剤を少し含ませた柔らかい布で拭いたあと、固く絞った布で水拭きしてください。化学ぞうきんやベンジン、シンナーなどで拭かないでください。表面を傷める原因となります。

お手入れは安全のため電源プラグをコンセントから抜いて行ってください。

# リアパネル(各部の名称)



## A 電源スイッチ [POWER]

電源をオン/オフします。

## B ACアウトレット [AC OUTLETS]

機器の電源プラグを差し込んでください。

- プラグはしっかりと差し込んでください。

本機に接続する機器の消費電力の合計は、1500Wを越えないようにしてください。接続した機器の消費電力が許容量を超えると、自動的に過電流保護回路が働いて、電源スイッチが切れます。接続した機器を減らしてから電源スイッチを入れ直してください。

## C アース端子 [SIGNAL GND]

市販のビニール電線でアンプなどとアース接続すると、音質が向上する場合があります。

- 安全アースではありません。

## D 電源インレット

市販の200ボルト対応のAC電源コードを使って、家庭用電源コンセントに接続してください。

- ⚠ 単相交流200ボルト以外の電圧で使用しないでください。火災・感電の原因になります。

# 仕様

定格入力電圧 . . . . . AC 200 V 単相、50-60Hz  
出力電圧 . . . . . AC 100V、50-60Hz  
最大定格電力 . . . . . 1500 W  
アウトレット数 . . . . . 6  
外形寸法(W×H×D) . . . . . 246×219×422 mm  
質量 . . . . . 3.1 kg  
付属品

- 電源コード支え用金具×1
- ねじ(金具取り付け用)×2
- ご愛用者カード×1
- 取扱説明書×1

- 仕様および外観は、改善のため予告なく変更することがあります。
- 取扱説明書のイラストが一部製品と異なる場合があります。

- 本製品には電源コードは付属していません。別売の電源コードをお求めください。

電源コードは、**対電圧200ボルト対応のものをご使用ください。**

# 保証とアフターサービス

## ■保証書

保証書は御愛用者カードと引き換えに発行いたします。添付の御愛用者カードに必要事項を御記入の上、速やかにお送りください。保証書が届きましたら、保証内容をご確認の上、大切に保管してください。保証期間はご購入日から一年です。

## ■補修用性能部品の保有期間

当社は、この製品の補修用性能部品(製品の機能を維持するために必要な部品)を製造打ち切り後8年間保有しています。

## ■ご不明な点や修理に関するご相談は

修理に関するご相談、並びにご不明な点は、ご購入の販売店または弊社サービス部門(裏表紙に記載)にお問い合わせください。

## ■修理を依頼されるときは

異常のあるときは使用を中止し、必ず電源プラグをコンセントから抜いて、ご購入の販売店または弊社サービス部門にご連絡ください。なお、本体の故障もしくは不具合により発生した付随的損害(録音内容などの補償)の責についてはご容赦ください。

## 保証期間中は

修理に際しましては保証書をご提示ください。  
保証書の規定に従って、修理させていただきます。

## 保証期間が過ぎているときは

修理すれば使用できる場合は、ご希望により有料にて修理させていただきます。

## 修理料金の仕組み

技術料：故障した製品を正常に修復するための料金です。  
測定機等の設備費、技術者の人件費、技術教育費が含まれています。

部品代：修理に使用した部品代金です。  
その他修理に付帯する部材等を含む場合もあります。

出張料：製品のある場所へ技術者を派遣する場合の費用です。

## 修理の際ご連絡いただきたい内容

型名：アイソレーショントランスフォーマー  
PS-1500 200V

ご購入日：

販売店名：

お客様のご連絡先

故障の状況(できるだけ詳しく)

## ■廃棄するときは

本機を廃棄する場合に必要な収集費などの費用は、お客様のご負担になります。

## 分解・改造禁止

この機器は絶対に分解・改造しないでください。  
この機器に対して、当社指定のサービス機関以外による修理や改造が行われた場合は、保証期間内であっても保証対象外となります。

当社指定のサービス機関以外による修理や改造によってこの機器が故障または損傷したり、人的・物的損害が生じても、当社は一切の責任を負いません。

## 音のエチケット

楽しい音楽も、場合によっては大変気になるものです。静かな夜間には小さな音でもよく通り、隣近所に迷惑をかけてしまうことがあります。  
適当な音量を心がけ、窓を閉めたりヘッドホンを使用するなどして、お互いに快適な生活環境を守りましょう。  
このマークは音のエチケットのシンボルマークです。



## 株式会社ティアック エソテリック カンパニー

〒180-8550 東京都武蔵野市中町3-7-3

<http://www.teac.co.jp/av>

### この製品のお取り扱い等に関するお問い合わせは

AVお客様相談室までご連絡ください。お問い合わせ受付時間は、  
土・日・祝日・弊社休業日を除く9:30～12:00/13:00～17:00です。

#### AVお客様相談室



**0570-000-701**

一般電話・公衆電話からは市内通話料金でご利用いただけます。

〒180-8550 東京都武蔵野市中町3-7-3

電話：0422-52-5091 / FAX：0422-52-5194

### 故障・修理や保守についてのお問い合わせは

ティアック修理センターまでご連絡ください。  
お問い合わせ受付時間は、土・日・祝日・弊社休業日を除く9:30～17:00です。

#### ティアック修理センター



**0570-000-501**

一般電話・公衆電話からは市内通話料金でご利用いただけます。

〒190-1232 東京都西多摩郡瑞穂町長岡2-2-7

電話：042-556-2280 / FAX：042-556-2281

- ナビダイヤルは全国どこからお掛けになっても市内通話料金でご利用いただけます。携帯電話・PHS・自動車電話などからはナビダイヤルをご利用いただけませんので、通常の電話番号にお掛けください。
- 新電電各社をお使いの場合はナビダイヤルをご利用いただけないことがあります。その場合はご契約されている新電電各社へお問い合わせいただくか、通常の電話番号にお掛けください。
- 住所や電話番号は、予告なく変更する場合があります。あらかじめご了承ください。