

TANNOY

取扱説明書

Westminster Royal/GR

TANNOY LOUD SPEAKER

お買い上げいただき、ありがとうございます。
ご使用になる前に、この取扱説明書をよくお読み
ください。また、お読みになったあとは、いつで
も見られるところに保証書と一緒に大切に保管し
てください。



お使いになる前に

安全にお使いいただくために

製品を安全に正しくお使いいただき、あなたや他の人々への危害や財産の損害を未然に防止するために、以下の注意事項をよくお読みください。



警告

以下の内容を無視して誤った取り扱いをすると、人が死亡または重傷を負う可能性が想定される内容を示しています。



強制

Westminster Royal/GRIは138Kgあり重いので、開梱や持ち運びの際は、落としたりしてけがをしないように注意する。



強制

アンプなどに接続する際は、接続する機器の取扱説明書をよく読み、電源を切り、説明に従って接続する。
また、接続は指定のコードを使用する。



強制

接続したアンプの電源を入れる前には、音量を最小にする。
突然大きな音が出て聴力障害などの原因となることがあります。



注意

以下の内容を無視して誤った取り扱いをすると、人が傷害を負う可能性が想定される内容および物的損害のみの発生が想定される内容を示しています。



禁止

ぐらついた台の上や傾いた所など不安定な場所、または振動の多い場所に置かない。
落下したり倒れたりして、けがの原因となることがあります。



禁止

長時間音が歪んだ状態で、使用しない。
スピーカーユニットが発熱し、火災や損傷の原因となることがあります。

使用上の注意

- エンクロージャーや前面グリル部に硬い物を当てないでください。傷が付く、またはスピーカーユニットが損傷する恐れがあります。
- ゴムやビニール製品を長時間触れさせると、表面を傷めることがありますので避けてください。
- 本機に使用しているスピーカーユニットは強力なマグネット（磁石）を使用しています。
そのため、本機の上に磁気記録のカード、テープ、ディスク類、その他磁気の影響を受けやすい物を置くと磁気データの消去や破損の可能性がありますので、絶対に置かないでください。
- アンプからの入力は適正な範囲でお聴きください。過大な入力は、スピーカーユニットを破損する恐れがあります。また、許容入力以下であっても、クリッピングノイズなどの多い信号はスピーカーユニットに悪影響を与えます。アンプ側でも音が歪まないようにご注意ください。

分解・改造禁止

この機器は絶対に分解・改造しないでください。
この機器に対して、当社指定のサービス機関以外による修理や改造が行われた場合は、保証期間内であっても保証対象外となります。
当社指定のサービス機関以外による修理や改造によってこの機器が故障または損傷する、または人的・物的損害が生じても、当社は一切の責任を負いません。

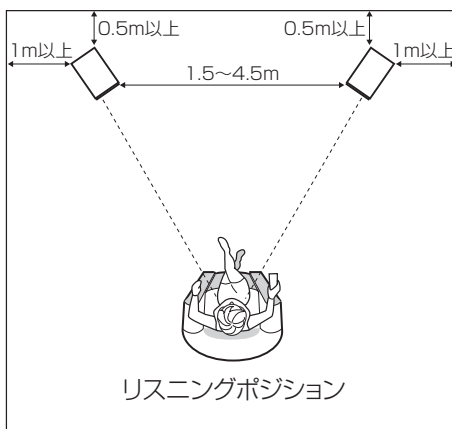
記載されている会社名、製品名は各社の商標または登録商標です。

設置

設置上の注意

- 直射日光が当たる場所や暖房器具のそばなど、高温になる場所に設置しないでください。損傷の原因となることがあります。
- 加湿器のそばなど、湿度が高い場所に設置しないでください。また、油煙が当たる場所には設置しないでください。損傷の原因となることがあります。
- ぐらついた台の上や傾いた所、振動する場所などには設置しないでください。落下したり倒れたりして、けがや損傷の原因になります。また、脚の高さの不揃いなどで、本体が倒れたりしないように、十分ご注意ください。
- ブラウン管のテレビに近づけて設置した場合、スピーカーユニットの磁力の影響により、テレビの画面に色むらが出ることがあります。そのような場合にはスピーカーをテレビから離し、色むらの出ない距離でご使用ください。液晶テレビやプラズマテレビでは磁力の影響は受けません。
- スピーカーシステムと聴取位置の間には、物を置かないでください。物があると直接音が遮られ、音質が変わる原因となります。
- 周囲に反射や共振を起こす物が無いことが理想です。ガラス戸などがある場合、共振を起こすことがあります。共振が起きないようにしっかり固定するか、厚めのカーテンなどで吸音させてください。また、平行した壁面では定在波が起きやすいため、家具を配置して平行を崩す、または厚めのカーテンなどで吸音させてください。

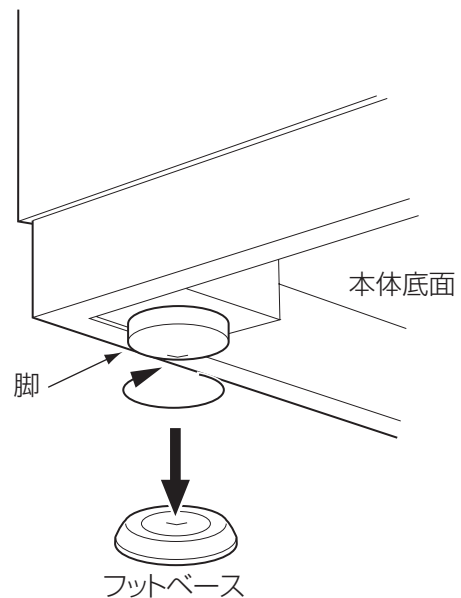
設置位置



- ステレオ再生の場合、左右のスピーカーは一般的にリスニングポイントを頂点として正三角形または二等辺三角形を形成する位置に設置します。その際、左右のスピーカーは1.5m～4.5m、スピーカー背面は壁から0.5m以上、側面は壁から1m以上離して設置することをおすすめします。

フットベースについて

本機の脚は、ピンポイントの3点支持(前1か所、後ろ2か所)となっており、フットベースを使用します。設置位置まで移動した後、ピンポイントの脚をフットベースにのせ、高さを調節してください。

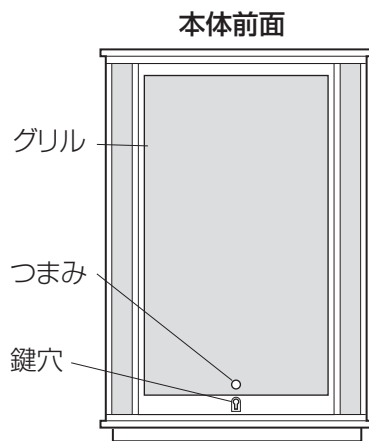


⚠ 注意

- スピーカーが倒れたりしないように、十分ご注意ください。

前面グリルの着脱について

- 高音域のレベル調整などでグリルを取り外すときは、付属の鍵をグリル下部の穴に差し込み、反時計方向へ回してロックを外します。片手でグリルを支えながら、鍵を差し込んだままゆっくりと手前に引いて外してください。
- グリルを取り付けるときは、先にグリルの上部をはめてから、下部をゆっくりと押し込み、鍵を時計方向に回してロックしてください。



お手入れ

- エンクロージャーの仕上げは、天然木です。長いご使用の間に、照明などの影響で、表面は暗く落ち着きのある色艶に変化します。
- エンクロージャーの木部は、乾いた柔らかい布で拭いてください。汚れは、中性洗剤液を水で薄め、柔らかい布に少し含ませて、固く絞って拭いてください。
- 一般の床用ワックスや化学ぞうきん、またはベンジンやシンナー系の液体などでは、絶対に拭かないでください。エンクロージャー表面の変色やひび割れなどの原因になることがあります。
- グリルに付いたほこりは、洋服用のブラシなどで取ってください。
- フロントバッフルには、ウッドワックスを塗らないでください。

接 続

スピーカーケーブルについて

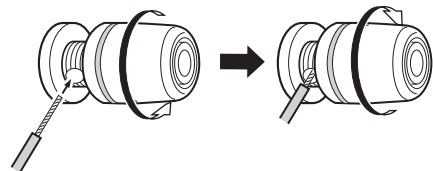
- 接続には、市販のスピーカー専用ケーブルをお使いください。
- スピーカーケーブルはできるだけ短い物をご用意ください。ケーブルは長くなるほど抵抗値が増加し、ダンピング特性が劣化します。また、インダクタンスやキャパシタンスも増加し、高域の音質が劣化します。
- 左右のスピーカーケーブルは、同じ種類・同じ長さの物を使用してください。

接続のしかた

- 接続の前に、必ずアンプの電源を切り、音量を絞ってください。
スピーカーターミナル部の+端子と-端子がショートしないように注意してください。

より線の場合

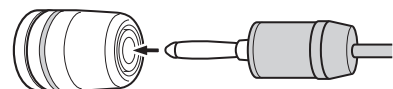
スピーカーケーブルの被覆を約1cmむき、芯線をよくねじる。接続端子のつまみを左に回して緩め、ターミナルの奥の穴に芯線を差し込み、つまみを締めます。



バナナプラグによる接続

スピーカーケーブルをバナナプラグに接続してから、プラグを差し込みます。

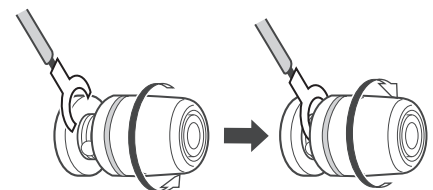
- つまみを締めた状態でご使用ください。
- ご使用になるバナナプラグの説明書をよくお読みください。



Yラグの場合

接続端子のつまみを緩めてYラグ端子を挟んでから、つまみを締めます。

- Yラグ端子は、内径6mm以上の物をお使いください。



WBT nextgenスピーカーターミナルに関するご注意

- 無理な力を加えると破損の原因となります。
- 曲がりにくいケーブルを接続したまま動かすと破損の原因となります。
- 工具で無理に締め付けると破損の原因となります。

本端子は、一般的な真鍮や銅合金に比べ、高い導電率を誇る純銅無垢素材を内部導体に採用し、ピュアな伝送を追求しています。

純銅は高い導電率、高音質と引き換えに素材が柔らかいため、樹脂とステンレスをハイブリッドにした芯を使い、機械的強度を高めています。

しかしながら、端子を持ったまま製品を移動したり、必要以上に強く締め付けるなど、端子部に無理な力を加えたり、曲がりにくいケーブルを接続したまま動かすと、端子の破損の原因となりますので、ご注意ください。

また締め付けは手で行ってください。

アース接続について

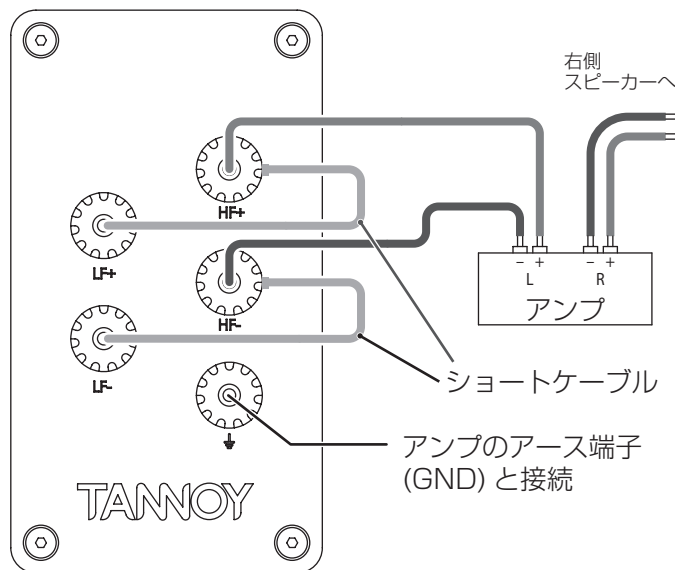
- アース接続は、本機の緑（ \perp ）端子と、アンプのアース端子またはシャシーに直接アース線で接続します。または、スピーカーケーブルにシールド線を使用している場合は、シールドを緑（ \perp ）端子とアンプのアース端子またはシャシーに接続します。
- 本機をマルチアンプ駆動する場合には、アース接続は高域用アンプとのみ行ってください。低域用アンプとアース接続した場合、ハムノイズが発生することがあります。

ノーマル接続

ノーマル接続（モノワイヤ接続）するためには、付属のショートケーブルで、2つずつある赤（ \oplus ）端子同士、黒（ \ominus ）端子同士を接続してください。

その後、LF+（低域用+）端子またはHF+（高域用+）端子とアンプの \oplus 端子、LF-（低域用-）端子またはHF-（高域用-）端子とアンプの \ominus 端子を、スピーカーケーブルで接続してください。

LF（低域用）端子と接続した方が良い場合もありますが、基本的にはHF（高域用）端子との接続をおすすめします。

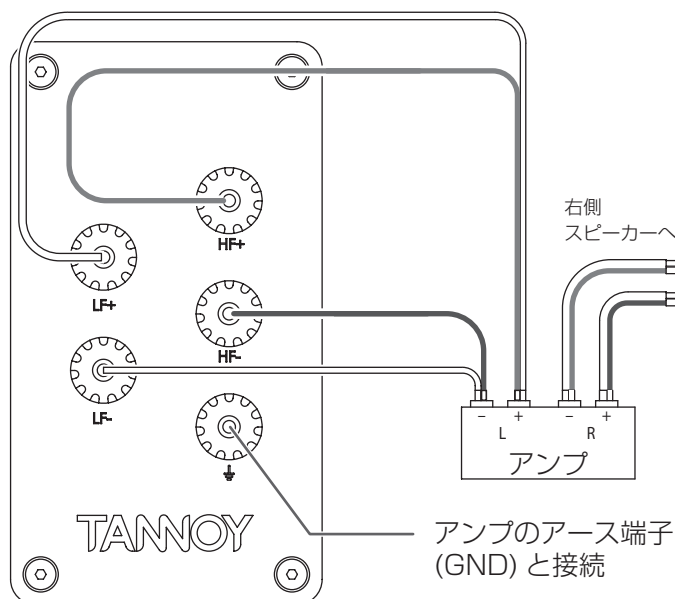


バイワイヤリング接続

本機の性能をより引き出すために、バイワイヤリング接続をおすすめします。

同じ長さの2組のスピーカーケーブルを使って、スピーカーの赤い端子（HF+とLF+）をアンプの \oplus 端子と、黒い端子（HF-とLF-）をアンプの \ominus 端子と接続してください。

- バイワイヤリング接続のときはショートケーブルを外して、 \oplus 端子同士、 \ominus 端子同士の接続を切ってください。



接 続 (続き)

位相チェックについて

- 左右のスピーカーの極性（⊕・⊖）が一致していないと、位相が合わないために、正しいステレオ再生音が得られません。位相チェックは、低音がよく入っているプログラムソースを左右のスピーカーからモノラルで出して聴き比べます。
- 位相が合っている場合は、低音が豊かによく出て、音像が左右のスピーカーの中央に定位します。位相が合っていない場合は、低音が出ず音像がぼやけて定位しません。このような場合は、スピーカーとアンプ間の接続の極性（⊕・⊖）を確認してください。一方だけ、極性を逆に接続しなおすと正しい位相になります。

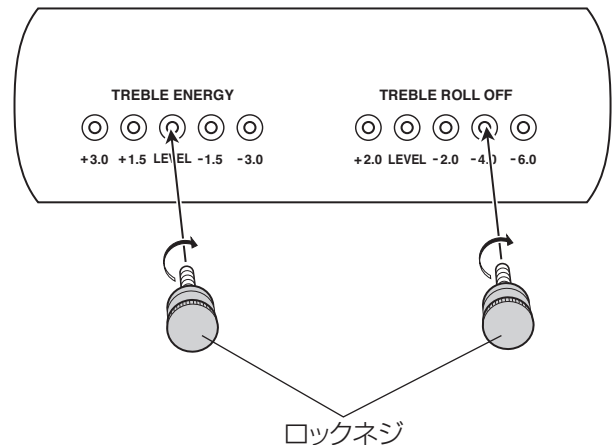
エージング

使い始めに注意深くエージング(ならし運転)をすることによって、本来のスピーカーの性能が十分に発揮されます。エージングは通常の室温、適度な音量で延べ約20時間以上を目安に行ってください。それより長時間行くと、さらに良い結果が得られます。

高音域レベル調整

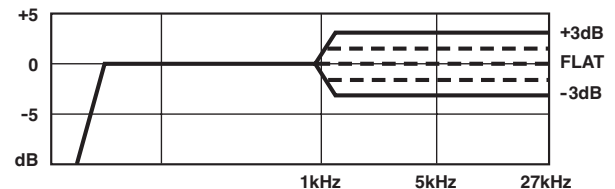
リスニングルームの音響特性に合わせて、高音域のレベルを調整することができます。

- 調節は、全面グリルを取り外して、「TREBLE ROLL OFF」と「TREBLE ENERGY」の2つのパネルのロックネジを差し替えて行います。「TREBLE ENERGY」は、1kHz～27kHzの帯域を一様に変化させます。
+2dB/oct ~ -6dB/octのスロープで5kHz～27kHzのレベルを5段階に調節できます。
- ロックネジを「LEVEL」に差し込んだときに、周波数特性がフラットになるように設定されています。レベルを調整するときは、まずロックネジを「LEVEL」に差し込み、アンプの音質もフラットな状態にしてください。アンプのバランス調整つまみを使って、左右のスピーカーから別々に音を出して調整し、最後に両方のスピーカーから音を出して総合的に調整してください。



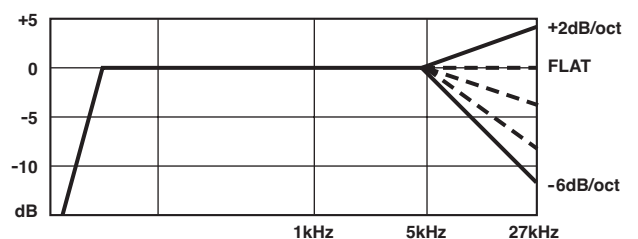
- ロックネジは、確実に締めてください。緩んでいると、ノイズなどの原因になります。

TREBLE ENERGYの調節



(TREBLE ROLL OFFがフラットー LEVELの位置の場合)

TREBLE ROLL OFFの調節



(TREBLE ENERGYがフラットー LEVELの位置の場合)

仕 様

| | | |
|------------------|---|---|
| モデル | Westminster Royal/GR | |
| 推奨アンプ出力 | 20～350W | |
| 連続許容入力 (RMS) | 175W | |
| 最大許容入力 (瞬間) | 700W | |
| 能率 (2.83V/1m) | 99dB | |
| 入カインピーダンス | 8Ω | |
| 周波数特性 (±6dB) | 18Hz～27kHz | |
| 放射角 | 90° コニカル | |
| デュアルコンセントリックドライバ | LF (ウーハー) | 380mm(15インチ)マルチファイバーペーパーコーン、ツインロールハードエッジ、52mm(2インチ) ラウンドワイヤーボイスコイル |
| | HF (ツイーター) | 52mm(2インチ) アルミマグネシウム合金ドーム、ラウンドボイスコイル |
| クロスオーバーネットワーク | クロスオーバータイプ | バイワイヤー対応低損失パッシブハードワイヤータイプ、タイムコンペンセーテッド方式、2次オーダー (HF/LF)、ディープクライオジェニック処理 |
| | クロスオーバー周波数 | 1.0kHz(エレクトロリカル)、200Hz(アコースティカル) |
| | 調整 | ±3dB (1.0kHz～27kHz)、+2dB/oct. ～-6dB/oct. (5kHz～27kHz) |
| キャビネット | エンクロージャータイプ | コンパウンドホーン |
| | 容積 | 530ℓ |
| | 本体寸法 (W×H×D) | 980mm x 1395mm x 560mm |
| | 質量/台 | 138kg |
| 構造/仕上げ | 高密度パーティ合板、ウォルナット無垢材/突き板仕上げ | |
| 付属品/ ペア | フットベース×6、ショートワイヤー×4、ウッドワックス×1、鍵×1、取扱説明書×1、保証書×1 | |

- 仕様およびデータは英国TANNOY社の発表によるものです。
- 仕様および外観は改善のため予告なく変更することがあります。

保証とアフターサービス

保証書

この製品には保証書が添付されています。保証書は、販売店が所定事項を記入してお渡しいたします。「販売店名・お買い上げ日」など、記載事項をお確かめの上、お受け取りください。また、保証内容をよくお読みいただき、大切に保存してください。

- 保証期間は、お買い上げ日より1年です。

補修用性能部品の保有期間

当社は、この製品の補修用性能部品(製品の機能を維持するために必要な部品)を製造打ち切り後8年間保有しています。

修理に関するご相談やご不明な点は

修理に関するご相談、およびご不明な点は、お買い上げの販売店または弊社サービス部門(裏表紙に記載)にお問い合わせください。

保証期間中は

修理に際しましては、保証書をご提示ください。保証書の規定に従って修理させていただきます。詳細につきましては、保証書をご覧ください。

保証期間が過ぎているときは

保証期間経過後の修理は、修理によって機能が維持できる場合、お客様のご要望により有料修理させていただきます。

ご連絡いただきたい内容

ウエストミンスター ロイヤル ジーアール

型名：タンノイスピーカー Westminster Royal/GR
お買い上げ日：
販売店名：
お客様のご連絡先
故障の状況（できるだけ詳しく）

廃棄するときは

本機を廃棄する場合に必要な収集費などの費用は、お客様のご負担になります。

エソテリック株式会社

〒206-8530 東京都多摩市落合1-47

<http://www.esoteric.jp/>

この製品の取り扱いなどに関するお問い合わせ

AVお客様相談室 〒206-8530 東京都多摩市落合1-47



0570-000-701

一般電話・公衆電話からは市内通話料金でご利用いただけます。

受付時間は、9:30～12:00/13:00～17:00です。

(土・日・祝日・弊社指定休日を除く)

- ナビダイヤルがご利用頂けない場合

電話：042-356-9235 / FAX：042-356-9242

故障・修理や保守についてのお問い合わせ

ティアック修理センター 〒358-0026 埼玉県入間市小谷田858



0570-000-501

一般電話・公衆電話からは市内通話料金でご利用いただけます。

受付時間は、9:30～17:00です。

(土・日・祝日・弊社指定休日を除く)

- ナビダイヤルがご利用頂けない場合

電話：04-2901-1033 / FAX：04-2901-1036

● 住所や電話番号は、予告なく変更する場合があります。あらかじめご了承ください。